



Serie Proyectos de Investigación e Innovación

Superintendencia de Seguridad Social
Santiago - Chile

INFORME FINAL

Desarrollo de pre-norma para el uso de plataformas móviles en edificación en altura

Claudia Valderrama Ulloa
2020





SUPERINTENDENCIA DE SEGURIDAD SOCIAL

SUPERINTENDENCE OF SOCIAL SECURITY

La serie Proyectos de Investigación e Innovación corresponde a una línea de publicaciones de la Superintendencia de Seguridad Social, que tiene por objetivo divulgar los trabajos de investigación e innovación en Prevención de Accidentes y Enfermedades del Trabajo financiados por los recursos del Seguro Social de la Ley 16.744.

Los trabajos aquí publicados son los informes finales y están disponibles para su conocimiento y uso. Los contenidos, análisis y conclusiones expresados son de exclusiva responsabilidad de su(s) autor(es), y no reflejan necesariamente la opinión de la Superintendencia de Seguridad Social.

Si requiere de mayor información, sobre el estudio o proyecto escriba a: investigaciones@suseso.cl.

Si desea conocer otras publicaciones, artículos de investigación y proyectos de la Superintendencia de Seguridad Social, visite nuestro sitio web: www.suseso.cl.

The Research and Innovation Projects series corresponds to a line of publications of the Superintendence of Social Security, which aims to disseminate the research and innovation work in the Prevention of Occupational Accidents and Illnesses financed by the resources of Law Insurance 16,744.

The papers published here are the final reports and are available for your knowledge and use. The content, analysis and conclusions are solely the responsibility of the author (s), and do not necessarily reflect the opinion of the Superintendence of Social Security.

For further information, please write to: investigaciones@suseso.cl.

For other publications, research papers and projects of the Superintendence of Social Security, please visit our website: www.suseso.cl.

Superintendencia de Seguridad Social
Huérfanos 1376
Santiago, Chile.



PONTIFICIA UNIVERSIDAD CATÓLICA DE CHILE



INFORME FINAL PROYECTO

Desarrollo de pre-norma para el uso de plataformas móviles en edificación en altura

Código ACHS 236-2019

Asociación Chilena de Seguridad

23/06/2020

Ejecutor:

Pontificia Universidad Católica de Chile

Investigador Responsable

Claudia Valderrama Ulloa

Co-investigadores

Ximena Ferrada (UDD)

Camila Lucchini (UC)

Paulina Núñez (independiente)

Contraparte Técnica

Rodrigo Barahona Muñoz

Este trabajo fue seleccionado en la Convocatoria de Proyectos de Investigación e Innovación en Prevención de Accidentes y Enfermedades Profesionales (2019) de la Superintendencia de Seguridad Social (Chile) y fue financiado por la Asociación Chilena de Seguridad, con recursos del Seguro Social de la Ley N°16.744 de Accidentes del Trabajo y Enfermedades Profesionales.

RESUMEN

Debido a la escasez de suelo para construir, la edificación en altura ha aumentado en los últimos años y con ello las tasas de accidentabilidad por caídas en altura de trabajos realizados desde distintas plataformas.

La incorporación de estándares normados que deban cumplir estas plataformas ayudaría a disminuir los accidentes en altura. En la actualidad, en Chile ya existe un marco normativo para las plataformas prefabricadas, pero en el caso de las plataformas móviles los criterios de fabricación, montaje, uso y desmontaje quedan a criterio del proveedor. Los estándares mínimos a cumplir estarían relacionados a requisitos de carga, de geometrías o de estabilidad; medios para el descenso y elevación de emergencia; información sobre las verificaciones de seguridad y para su correcta utilización.

Para lograr lo anterior, en esta investigación se realizó una revisión bibliográfica internacional sobre plataformas móviles para adaptar estándares internacionales a la realidad nacional, junto con la realización de entrevistas semi-estructuras a actores involucrados para establecer los mínimos estándares a cumplir en una futura norma, para finalmente validar los resultados a través de expertos del área.

Índice de Contenido

1. INTRODUCCIÓN Y ANTECEDENTES.....	4
2. DEFINICIÓN DEL PROBLEMA Y RELEVANCIA.....	4
2.1 Problema.....	4
2.2 Relevancia.....	5
2.3 Pregunta de investigación	5
3. REVISIÓN DE LITERATURA	6
4. METODOLOGÍA.....	7
5. RESULTADOS.....	8
5.1 Cuerpo de la pre-norma.....	10
5.1.A. OBJETO Y CAMPO DE APLICACIÓN	10
5.1.B. NORMAS PARA CONSULTAR O REFERENCIAS	10
5.1.C. CARACTERÍSTICAS TÉCNICAS DE LOS TIPOS DE ANDAMIOS MÓVILES.....	11
5.1.D. DEFINICIONES O TERMINOLOGÍA	12
5.1.E. LISTA DE PELIGROS: RIESGOS DE ACCIDENTES Y SUS CAUSAS PROBABLES	13
5.1.F. REQUISITOS DE MONTAJE/DESMONTAJE.....	14
5.1.G. REQUISITOS Y/O MEDIDAS DE SEGURIDAD EN OPERACION	18
5.1.H. REQUISITOS DE CÁLCULO (recomendaciones).....	20
5.1.I. CONTROL Y MANTENCIÓN DE LOS ELEMENTOS	22
5.1.J. REQUISITOS Y RESPONSABILIDADES DEL OPERADOR	23
5.1.K. LISTA DE VERIFICACIÓN	24
5.1.L. PROTOCOLO DE PUESTA EN MARCHA DEL EQUIPO	26
6. CONCLUSIONES.....	27
7. REFERENCIAS	27
8. ANEXOS.....	30
A.I Caracterización de proveedores nacionales.....	30
A.II Normas revisadas para el alcance de las normas.....	31
A.III Resumen de entrevistas	35
A.IV Análisis estructural	36

1. INTRODUCCIÓN Y ANTECEDENTES

En el año 2018, las viviendas disponibles en el Gran Santiago eran 51.965 unidades. De estas, 86% fueron departamentos y 14% casas. En cuanto a los permisos de edificación que se aprobaron durante noviembre de 2018, 21 de ellos fueron permisos de construcción de edificios en altura (CCHC1, 2018). En el sector no habitacional durante el mismo año la superficie autorizada al tercer trimestre alcanzó a 2.1 millones de metros cuadrados, concentrándose el 38% en la Región Metropolitana (CChC2, 2018). Estos datos son relevantes, ya que evidencian la magnitud de la construcción en altura en Chile, la que se espera que siga aumentando. Dado lo anterior, el uso de plataformas toma mayor relevancia a nivel de las operaciones constructivas en terreno, pero también durante la operación de las edificaciones, a través de la limpieza de muros cortinas o ventanas en altura y a la misma mantención de la fachada de los edificios existentes.

Bajo este contexto, se hace necesario analizar la situación de los accidentes y fatalidades en el sector de la construcción, especialmente a nivel de caídas de altura. De acuerdo a los datos de Ortega (2014) en el 2013 se presentaron 84 accidentes fatales laborales en la Región Metropolitana, de los cuales 27 (32%) fueron por caídas en altura y de ellos 17 en el sector construcción (20%), mientras que, para los accidentes graves laborales, en el mismo año se notificaron 1.419, de los cuales 323 (23%) fueron por caídas en alturas y de ellos 154 (10%) en el sector construcción. En cuanto a los datos del 2015 a 2017 en la Región Metropolitana se presentaron 24 accidentes fatales en el sector construcción por caídas de altura (35% del total de accidentes fatales), siendo las plataformas el agente asociado en tres de estos casos. En relación con los accidentes graves laborales para este mismo periodo, ocurrieron 243 caídas de altura (Mesa participación social en la construcción, 2018).

Es por ello que trabajar en altura, desde los 1,8 metros del suelo, es considerada una actividad de riesgo, dados los efectos que una caída puede generar, tales como lesiones graves e incluso la muerte (HSEC, 2017). En un estudio sobre accidentes en el trabajo realizado por la Dirección del Trabajo en la Región Metropolitana se determinó que el segundo tipo de accidente con mayor proporción de ocurrencia son las caídas desde distintos niveles (22,7%), donde destacan las caídas de altura (desde techumbres, escaleras, andamios), las que provocan diversas lesiones, fracturas y traumatismos en diferentes partes del cuerpo, requiriendo atención médica y seguimiento en muchos casos (Dirección del Trabajo, 2016).

2. DEFINICIÓN DEL PROBLEMA Y RELEVANCIA

2.1 Problema

Caídas en altura y atrapamiento son los principales accidentes laborales que afectan, en su mayoría, a trabajadores del sector construcción, los que representan el mayor porcentaje (32%) de accidentes fatales en la Región Metropolitana, con cifras que alcanzaron 64 fallecidos en 2017, 62 fallecidos en el 2018, y 25 fallecidos hasta abril de 2019 (Secretaría Ministerial de Salud Metropolitano, 2019).

Las caídas desde distinto nivel pueden provocar consecuencias a la salud de los trabajadores que muchas veces pueden ser graves e incluso fatales. Las causas de las caídas son variadas, las que incluyen desde la falta de control de la jefatura directa, irresponsabilidad del trabajador, una errónea manipulación (origen humano) o elementos auxiliares (plataformas, escaleras, maquinaria u otros) para la ejecución de la tarea mal montados o poco seguros (origen ambiental), entre otros.

Según datos de la Asociación Chilena de Seguridad, las causas de caídas se deben en un 95% al origen humano, debido a acciones personales erróneas entre las que se destacan: la falta de conocimientos por parte de los trabajadores respecto de los riesgos o procedimientos de trabajo en altura, así como también carencia de aptitudes técnicas para el manejo de plataformas (el trabajador sólo conoce su labor y no el funcionamiento u operación del equipo de elevación) o problemas físicos (mareos, problemas de equilibrio o factores de salud

alterados) (CDT, 2013). El otro 5% corresponde a factores ambientales relacionados con los elementos auxiliares para realizar trabajos en altura, como por ejemplo estándares inexistentes o inadecuados, o desgaste normal de los elementos auxiliares; problemas de diseño, fabricación o instalación defectuosa de los elementos o partes que componen las plataformas para trabajar en altura (Almonacid, 2005 y Hu et al., 2011).

2.2 Relevancia

Actualmente, debido a la escasez de terreno para construir, ha habido un boom de construcción en altura. A modo de ejemplo en el 2018, las viviendas disponibles en el Gran Santiago eran 51.965 unidades, de las cuales el 86% fueron departamentos (CChC2, 2018). Esto es relevante, dado que este tipo de edificación usa en su construcción diversas plataformas (o andamios) que se usan para el proceso de pintado, instalación de ventanas o revestimientos en fachadas. Además, durante la etapa de operación se utilizan andamios para la limpieza de fachadas o vidrios o para la mantención y reparación de las fachadas de los edificios existentes.

En el mercado nacional se pueden distinguir dos familias de andamios o plataformas para realizar trabajos sobre 1,8 metros de altura, los prefabricados y los móviles. Para los primeros existen distintos componentes o métodos para prevenir las caídas o para reducir las lesiones o fatalidades y cuentan con un marco normativo establecido. Entre ellos destacan los arneses para el cuerpo (NCh1258/1), estrobos y amortiguadores de impacto (NCh1258/2), líneas de vida autorretráctiles (NCh1258/3), rieles verticales y líneas de vida verticales (NCh1258/4), conectores con puertas de trabado automático (NCh1258/5), sistemas de protección para trabajos en altura (NCh2458) y requisitos para andamios de madera fijos (NCh999) y andamios metálicos fijos (NCh2501), entre otros.

En el caso de los andamios móviles, que hoy compiten fuertemente con los prefabricados, las alturas a alcanzar son variables ya que los distintos niveles se alcanzan por el accionamiento de algún elemento manual, eléctrico o hidráulico, entre otros. Existen dos tipos de andamios móviles: los colgantes (por cuerdas, cables o pescantes) y los de plataforma autoelevadora (o de cremallera) a través de un motor y un sistema de elevación que se desplaza en un mástil (que pueden ser monomástil o bimástil). Con estas plataformas se pueden alcanzar anchos de más de 30 m. y alturas de más de 100 m., pero, a diferencia de los primeros, estas plataformas no cuentan con una norma específica, debido principalmente al origen de los equipos (europeos) y los requisitos de seguridad de la plataforma móvil dependen hoy exclusivamente del fabricante.

Por tanto, la existencia de una normativa es clave para garantizar que las plataformas sean armadas y fabricadas bajo ciertas condiciones y que estas puedan responder estructuralmente a requisitos mínimos de seguridad. Estas condiciones mínimas deberían considerar al menos aspectos de la estructura tales como estándares de carga y pesos, requisitos sobre las máquinas elevadoras, medios para el descenso y elevación de emergencia, exigencias sobre las mismas cargas de la labor (peso de materiales, herramientas o el peso del trabajador), requisitos de geometrías o de estabilidad e información sobre las verificaciones de seguridad de las plataformas, como información mínima para su utilización (AENOR, 1998).

2.3 Pregunta de investigación

En función del análisis anterior surge la siguiente pregunta de investigación: ¿Cuáles deben ser los estándares mínimos que se deben cumplir para el uso de plataformas móviles en trabajos de edificación en altura, para disminuir los riesgos de accidentes de los trabajadores?

3. REVISIÓN DE LITERATURA

En el sector de la construcción, las caídas de diferentes alturas se pueden agrupar según su origen (Dirección del Trabajo, 2016; ACHS2, sf; ACHS1, sf; Almonacid, 2005; Nadhim et al., 2016; Hu et al., 2011) en:

- Caídas **por origen humano**, las que pueden deberse a que el trabajador ejecuta acciones indebidas como transitar por el exterior de los andamios; no tiene las habilidades para el trabajo en altura; no afianza su estrobo a los puntos de anclajes definidos; trepa la estructura del andamio; suelta las líneas de vida; no sigue las instrucciones de jefes directo o prevencionista y no piensa ni mira las condiciones de la tarea. Otras causas incluyen la no existencia de implementos de seguridad para realizar labores en altura o el no uso de estos por parte de los trabajadores; el no contar con las condiciones básicas de seguridad en estas labores y la falta de procedimientos de trabajo, entre otras.

- Caídas **por origen ambiental**, las que pueden deberse a inexistencia de barandas perimetrales de protección en andamios; andamios en mal estado; no contar con los suficientes accesorios que aseguren el equilibrio, posición y fijación de la estructura; plataformas de trabajo o estructuras no calculadas o mal calculadas, inestables, sobrecargadas, con falta de afianzamientos y/o incompletas; mal estado o desgaste de partes del andamio, falta de elementos que aseguren el movimiento vertical de la estructura o de freno; montaje incorrecto, entre otras.

Para las caídas de origen ambiental, algunos estudios han demostrado que la incorporación de un marco regulatorio, con estándares mínimos, pueden reducir la cantidad de caídas en altura. Por ejemplo, un estudio en Japón sobre la efectividad de un marco regulatorio en los accidentes reportados en el sector construcción demostró que, en un año de aplicación de la normativa, los accidentes desde plataformas en altura disminuyeron de 1.227 a 828 (33%) (Ohdo et al., 2014). De la misma forma, un estudio realizado en Estados Unidos demostró que las fallas estructurales de las plataformas para trabajo en altura fueron una de las causas de las caídas, donde casi un tercio de las plataformas (de las 113 evaluadas) eran inaceptables, y el 23% tenía errores que podían provocar una tragedia inmediata, principalmente debido a falta de requisitos en la instalación o fabricación de la plataforma (Halperin & McCann, 2004), lo que se podría solucionar con estándares mínimos.

Asociado al mismo tema, Chi et al., (2005) indican que los tres enfoques principales para evitar las caídas en el sector construcción son: elegir el equipo adecuado, el uso seguro de plataformas móviles y estándares en la inspección, operación y mantenimiento de ellas, mientras que Rubio-Romero et al. (2013), en un estudio realizado en España, demostraron que, al contar con plataformas para trabajos en altura certificadas a través de un marco regulatorio establecido, el nivel de seguridad de las plataformas se vuelve más alto (4,36 de 5).

En los temas estructurales es importante considerar estándares relativos a tipos de solicitaciones y sus magnitudes y también factores de seguridad para cada uno de los elementos y fijaciones del sistema de plataforma en donde se pueden observar recomendaciones muy restrictivas (NPT530, Instituto Nacional de Seguridad e Higiene en el Trabajo¹, sf) o más generales (NPT976, Instituto Nacional de Seguridad e Higiene en el Trabajo², sf.). Otro aspecto relevante incluye recomendaciones de mantención en el que se indica el detalle de periodicidad y su alcance, de uso con recomendaciones que pueden prohibir su uso total o parcial en ciertos casos, de inspección o incluso recomendaciones de buenas prácticas en el que se observa que todas las normas extranjeras revisadas poseen recomendaciones.

Finalmente, en la revisión de las normativas en temas distintos a los estructurales, se puede destacar 3 grupos de materias: i) un contenido inicial con características de los andamios y definiciones; ii) requisitos y recomendaciones para el montaje, desmontaje, uso e inspección; y iii) recomendaciones para el personal que monta o desmonta la plataforma o para el trabajador.

En la parte de contenidos iniciales y definiciones de partes de los andamios, se observó que la normativa extranjera entrega una descripción general de requisitos para los dos tipos de andamios y para las recomendaciones específicas sobre montaje o desmontaje esta normativa se ha dividido en distintas normas técnicas específicas para cada tipo de equipo que ofrece el mercado (NTP 531, NTP 532 o NTP 977).

En relación a recomendaciones para los usuarios y operarios destacó el nivel de detalle de la serie de normas chilenas sobre las grúas torres (NCh 2431, NCh 2437, NCh 2438) por sobre el nivel de las extranjeras.

En función de la revisión de normas extranjeras, se observa la necesidad de incluir recomendaciones para la obra en temas de montaje, desmontaje, mantención e inspección de los andamios, puesto que los temas estructurales o descripción en la precaución de uso de piezas se desarrollan detalladamente en los manuales que entregan las empresas proveedoras a las obras de construcción.

4. METODOLOGÍA

Para el desarrollo de cada uno de los capítulos específicos del proyecto, se realizó un diseño metodológico de cuatro etapas:

Etapas 1 - Análisis del contexto: esta etapa consideró una revisión del contexto existente en cuanto a normas extranjeras y proveedores de plataformas móviles en el mercado nacional. En primer lugar, se revisó la existencia y los contenidos de normas extranjeras sobre plataformas móviles (colgantes y autoelevadoras). Posteriormente, se analizó la información técnica existente en el mercado nacional sobre empresas de plataformas móviles (colgantes y autoelevadoras), es decir sobre manuales de uso, formas de certificarse, montajes, modelos, piezas, entre otras temáticas.

Con el cruce de esta información, se realizó el diseño de las entrevistas a trabajadores y profesionales del sector construcción e informantes (o contraparte técnica) de las empresas nacionales proveedoras de plataformas móviles (colgantes y autoelevadoras).

Etapas 2 - Entrevistas semi-estructuradas: En esta etapa se evaluó la experiencia de uso tanto de los trabajadores de plataformas móviles, como de las contrapartes técnicas de las empresas proveedoras de plataformas móviles, a través de entrevistas semi-estructuradas.

Etapas 3 - Redacción de borrador de los capítulos de la pre-norma: Con base en los resultados de las etapas 1 y 2 se identificaron los alcances o contenidos mínimos que debían incluirse en la pre-norma.

Etapas 4 - Validación de pre-norma: en esta etapa se validaron los alcances y contenidos de la pre-norma a través de expertos para temas específicos.

5. RESULTADOS

De acuerdo con la metodología explicada anteriormente los principales resultados de la investigación se detallan a continuación.

Del análisis del levantamiento de normas extranjeras y nacionales, manuales, y fichas técnicas de proveedores se observó que existen recomendaciones muy específicas para cada tipo de andamios e incluso para cada una de sus piezas. Por ejemplo, en Europa las exigencias de requisitos a nivel de proveedor tienen un elevado nivel a diferencia de lo que ocurre en Estados Unidos, donde las exigencias se enfocan principalmente en verificaciones y recomendaciones. Así, en el levantamiento (que se detalla en el Anexo A.II) se muestran los diferentes alcances de cada una de las normas revisadas a nivel general y luego se entrega un detalle más específico respecto a recomendaciones estructurales (Anexo A.IV). En este caso se observó que existen normas con gran detalle de exigencias para todos los casos de cargas, factores de seguridad para cada uno de los elementos que forman parte de las plataformas e incluso en algunas se indican ensayos previos a su uso.

Así del análisis de la comparación internacional, se observó que la pre-norma debería ser genérica y trabajar los requisitos específicos en distintos números sucesivos de normas. También se observó que los requisitos deben proponerse a nivel de operador y de verificaciones de montaje/desmontaje, ya que las plataformas vienen con un respaldo estructural en su ficha técnica y las empresas proveedoras, en el servicio que entregan, realizan el montaje de acuerdo con esas recomendaciones.

Sobre el levantamiento respecto a andamios en el mercado nacional, se observó que en los andamios colgantes el largo fluctúa entre 5 a 15 m, anchos de 70 cm, altura máxima hasta los 100 m y cargas máximas de 1.000 kg. También se observa que la cantidad de proveedores es baja en comparación con las Plataformas por Cremalleras (PEC), ya que la demanda para obras ha disminuido, debido a que principalmente en la actualidad muchas de las empresas constructoras están comprando estos equipos. Para el caso de la PEC, la cantidad de proveedores es significativa, en donde se destacan al menos 3 empresas proveedoras con la mayor tasa del mercado. En el caso del monomástil, el largo fluctúa entre 5,8 y 13 m, anchos promedios de 80 cm, altura máxima hasta los 150 m y cargas máximas de 2.300 kg. En el caso del bimástil el largo fluctúa entre 5 y 35 m, anchos promedios de 100 cm, altura máxima hasta los 150 m y cargas máximas de 4.500 kg (el detalle de las características se encuentra en el Anexo A.I).

Los resultados anteriores fueron la base para desarrollar las entrevistas, las que incluyeron los siguientes temas: aspectos contractuales, recomendaciones de uso, montaje y desmontaje de las estructuras, descripción de situaciones de riesgos y recomendaciones de mejora. Los principales resultados obtenidos de estas entrevistas incluyen los siguientes (El árbol jerárquico del análisis de la información se encuentra en el Anexo A.III):

- En temas contractuales, los tipos de servicios que se utilizan en obra son de montaje/desmontaje, capacitación, seguimiento en uso y mantenencias. Como el servicio es de arriendo a las empresas constructoras, las cláusulas siempre las resguardan ellas.
- Sobre la fiscalización que hace la SEREMI de Salud, se visualiza que la cantidad de estas fiscalizaciones es insuficiente, que en algunas oportunidades los conocimientos técnicos de quienes las realizan no es el adecuado y no existe un procedimiento estándar para asegurar que la fiscalización sea la misma para todas las obras y equipos fiscalizados.
- Para las mantenencias correctivas y preventivas, se debe contar con evidencia de su realización.
- Los principales errores de uso son siempre por fallas humanas.
- Se debe considerar que la incorporación de telas que cubren el andamio genera un efecto vela, generando esfuerzos no considerados en el diseño.
- Se pide que la norma aporte con recomendaciones generales de uso y de buenas prácticas.

De esta forma, las principales conclusiones alcanzadas incluyen las siguientes:

Los andamios entregados por los proveedores a las obras no incluyen operadores, sino que estos se dedican a capacitar a los trabajadores de la obra que los utilizarán. Es así como se describe también que el accidente más

común va ligado al claro peligro de caídas en altura y atrapamientos con los mecanismos de elevación, más que en un fallo de la máquina en sí.

También ocurre que las mismas obras realizan modificaciones en los andamios, lo que genera un peligro para su uso. Ejemplos de estas situaciones son el colgar publicidad o generar cierros en torno al andamio, lo que produce un fuerte efecto vela que afecta la seguridad en el uso de la maquinaria.

Además, se llegó al consenso de que la norma debía enfocarse en dos aspectos particulares: el uso de los andamios por parte del personal de la obra, considerando una correcta capacitación y recomendaciones generales de uso y buenas prácticas (recomendaciones a verificar con la entrevista a empresas constructoras), y el mantenimiento preventivo del andamio y de las piezas que pueden sufrir un mayor desgaste.

Finalmente, basándose en los resultados previos, se definieron los contenidos mínimos que deberán incluirse en la pre-norma. Estos se agruparon en tres aspectos: una parte introductoria en el que se definen el campo de aplicación y características de los andamios, una sección enfocada en riesgos y finalmente otra sección orientada a los requisitos de montaje, desmontaje, operación y requisitos estructurales.

A continuación, se presentan los alcances de la propuesta de pre-norma desarrollada en el marco de esta investigación. (Tabla 1)

Tabla 1: Alcances de contenidos de la Pre-norma para el uso de plataformas – Elaboración Propia	
Alcances	Alcances
A. OBJETO Y CAMPO DE APLICACIÓN	H. REQUISITOS DE CÁLCULO (recomendaciones)
B. NORMAS PARA CONSULTAR O REFERENCIAS	H.1 Cargas y Solicitaciones
B.1 Normas chilenas	H.2 Factores de Seguridad
B.2 Normas internacionales	H.3 Sistemas de Fijación
C. CARACTERÍSTICAS TÉCNICAS DE LOS TIPOS DE ANDAMIOS MÓVILES	H.4 Mantenimiento
C.1 Andamio colgante	H.5 Restricciones de Uso
C.2 Andamio de plataforma autoelevadora	H.6 Verificación Estructural
D. DEFINICIONES O TERMINOLOGÍA	H.7 Buenas Practicas
E. LISTA DE PELIGROS: RIESGOS DE ACCIDENTES Y SUS CAUSAS PROBABLES	H.8 Estructuración y Materialidad
E.1 Causas de caídas de personas a distinto nivel	H.9 Informe Técnico
E.2 Causas de caída del andamio	I. CONTROL Y MANTENCIÓN DE LOS ELEMENTOS
E.3 Causas de caída de objetos	J. REQUISITOS Y RESPONSABILIDADES DEL OPERADOR
E.4 Causas de accidentes por contactos eléctricos	K. LISTA DE VERIFICACIÓN
E.5 Riesgos del trabajador	K.1 Andamio colgante
E.6 Peligros por incorrecto uso de la máquina	K.2 Andamio de plataforma autoelevadora
F. REQUISITOS DE MONTAJE/DESMONTAJE	L. PROTOCOLO DE PUESTA EN MARCHA DEL EQUIPO
G. REQUISITOS Y/O MEDIDAS DE SEGURIDAD EN OPERACION	
G.1 Protección de mecanismos móviles	
G.2 Protección contra la caída de objetos	
G.3 Mecanismos de seguridad	
G.4 Aspectos eléctricos y electrónicos	
G.5 Interrupción del trabajo	
G.6 Indicadores y letreros informativos	

5.1 Cuerpo de la pre-norma

5.1.A. OBJETO Y CAMPO DE APLICACIÓN

Esta norma especifica los requisitos especiales de seguridad concernientes a plataformas de trabajo de desplazamiento vertical mediante mástil o colgantes, instaladas de forma temporal, movidas de forma manual o motorizadas, diseñadas para utilizarse por una o más personas para realizar trabajos desde ellas o para desplazar al equipo y materiales hasta y desde un único punto de trabajo.

Así esta norma es aplicable a plataformas de trabajo elevadas:

- a) Por cremalleras, guiadas y desplazándose a lo largo de mástil (es) soporte(s) anclados o no anclados
- b) Por cables, apoyados en puntos estratégicos

Y se aplica a cualquier combinación de las siguientes posibilidades:

- Uno o más mástiles
- Mástil anclado o no anclado
- Mástil fijo o de longitud variable
- Mástiles instalados en el suelo
- Plataformas colgantes y sus formas de afianzamiento del pescante
- Elevación manual o motorizada

5.1.B. NORMAS PARA CONSULTAR O REFERENCIAS

B.1 NORMAS CHILENAS

- NCh997.Of1999 - Andamios - Terminología y Clasificación: Definiciones de términos relativos a andamios; y la clasificación de los andamios según material dominante, forma de apoyo y sobrecarga que soportan.
- NCh998.Of1999 - Andamios - Requisitos Generales de Seguridad: Cálculo, ejecución, inspección, uso, y almacenamiento.
- NCh2501/1. Of2000 - Andamios Metálicos Modulares Prefabricados: Materiales, requisitos estructurales, dimensiones, amarras, uniones, bases de apoyo, requisitos de seguridad especiales, modelo básico, características exigidas al fabricante, denominación NCh.
- NCh2501/2. Of2000 - Andamios Metálicos Modulares Prefabricados: Cargas de cálculo, utilización de clases de andamios, valores de coeficientes de presión para diversas secciones transversales, cálculo del coeficiente global de presión perpendicular a la fachada del edificio.
- NCh2431. Of1999 - Grúas torre: Características y requisitos de seguridad.
- NCh2437 Of1999 - Grúas Torre: Condiciones de operación.
- NCh2438Of1998 - Grúas Torre: Requisitos de montaje.

B.2 NORMAS INTERNACIONALES

- Ley N°195/48 - 2001 de la Comunidad Europea - CE2001/45: Disposiciones relativas a la utilización de los equipos de trabajo para la realización de trabajos temporales en altura
- Ley N°157/24 - 2006 de la Comunidad Europea - CE2006/42: Disposiciones relativas a la utilización de máquinas de trabajo para la realización de trabajos temporales en altura
- NTP 530: Andamios colgados móviles de accionamiento manual (I): normas constructivas. 1999
- NTP 531: Andamios colgados móviles de accionamiento manual (II): normas de montaje y utilización
- NTP 532: Andamios colgados móviles de accionamiento manual (III): aparatos de elevación y de maniobra
- NTP 969: Andamios colgados móviles de accionamiento manual (I): normas constructivas. 2013
- NPT970: Andamios colgados móviles de accionamiento Manual I: normas de Montaje y Utilización. 2013
- NTP971 - Andamios colgados móviles de accionamiento Manual I: Aparatos de Elevación y Maniobra- NPT 977: Andamios colgados móviles de accionamiento motorizado (II): normas de montaje y desmontaje de los

dispositivos de suspensión, recomendaciones de uso y las normas de mantenimiento, de inspección y de formación. 2013

- NPT 976: Andamios colgados móviles de accionamiento motorizado (I): definiciones, factores de riesgo y sus causas y las normas constructivas de la plataforma, liras y la motorización. 2013

- UNE-EN 1808:2000+A1:2010: Requisitos de seguridad para plataformas suspendidas a nivel variable. Cálculo de diseño, criterios de estabilidad, construcción. Ensayos.

- UNE EN 1495: 1998 A2: Plataformas elevadoras y plataformas de trabajo sobre mástil

- UNE EN 1496:2018 (EXTRACTO): Equipos de protección individual contra caídas - dispositivos de salvamento mediante izado

- AS/NZS 1576.1:2010 - Scaffolding - Part 1: General requirements

- AS/NZS 1576.3:2010 - Scaffolding - Part 3: Prefabricated and tube and coupler scaffolding

- AS/NZS 4576:1995 - Guidelines for scaffolding

Guía Técnica A Guide to Scaffold Use in the Construction Industry, OSHA GOV USA 2002

Guía Técnica "General Guide for Scaffolds and Scaffolding Work" Australia 2014

Guía Técnica "Guide to Scaffolds and Scaffolding" Australia 2014

Guía Técnica "Guide to Scaffold Inspection and Maintenance" Australia 2014

Guía Técnica "Guide To Suspended Scaffolds" Australia 2014

Norma Europea

Guía Técnica Design Requirements: Guidelines for Multipoint suspended Scaffolds CA, USA2006

5.1.C. CARACTERÍSTICAS TÉCNICAS DE LOS TIPOS DE ANDAMIOS MÓVILES

C.1. Andamio colgante

Son superficies de trabajo transitorias, usadas como plataformas suspendidas mediante cables o cuerdas y pescantes, que se desplazan verticalmente accionadas por los usuarios por medios mecánicos o eléctricos. En general son para el uso con cargas livianas La plataforma está suspendida desde sus extremos por cables, los cuales se conectan a los mecanismos de suspensión, mantenidos en su posición por los contrapesos, ubicados generalmente en la coronación de la edificación a trabajar. El izaje se realiza mediante dos motores que funcionan en ambos extremos, controlados por un único sistema eléctrico en el centro de la plataforma. Los También existen los equipos monomotor en donde el motor se ubica en el centro y el trimotor en el que se dispone un motor en cada extremo y otro al centro generando una L. Independiente del modelo posee una instalación más sencilla que otros tipos de andamios como los de cremallera, pero soportan cargas menores debido a la limitante de tensión de los cables. Cada una de sus partes se visualiza en la Figura 1.

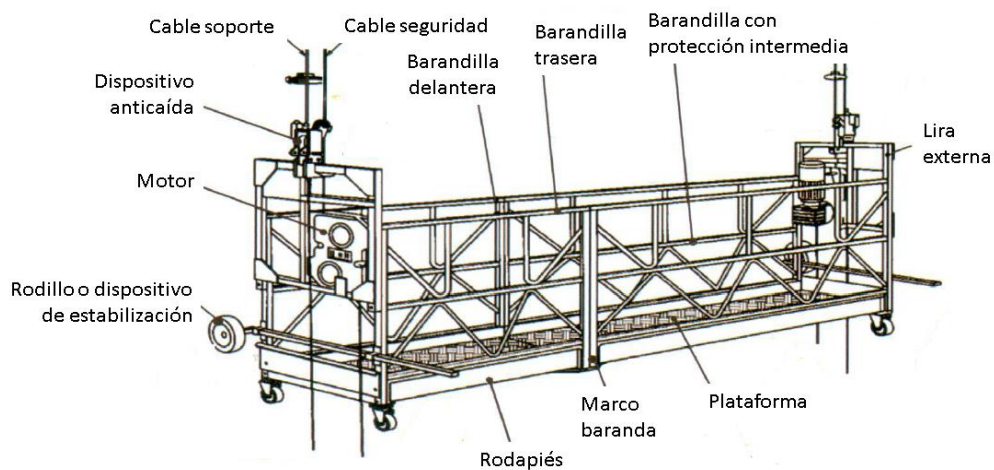


Figura 1: Partes de un andamio colgante - Fuente elaboración propia a partir de Empresa en Movimiento

C.2. Andamio de plataforma autoelevadora

A diferencia del andamio anterior, el de cremallera puede soportar mayores cargas, con una plataforma mejor estructurada. Esta recorre hacia arriba y abajo a través de los mástiles, los cuales son los “rieles” por donde los motores de elevación funcionan. Estos rieles se anclan en su parte inferior al terreno, y van arriostrándose a la estructura de la edificación a medida que avanzan en altura. El sistema de izaje puede ser eléctrico o hidráulico (aunque este último ya es poco comercializado en Chile).

El andamio está compuesto por una plataforma de trabajo, una estructura de apoyo y un sistema de desplazamiento vertical. La plataforma de trabajo está compuesta por una o más partes montadas en una viga horizontal. La estructura de apoyo está formada por una base y por una o más guías laterales. El sistema de desplazamiento vertical está formado por un motor y un sistema de elevación. Las partes del andamio de plataforma autoelevadora se muestran en la Figura 2

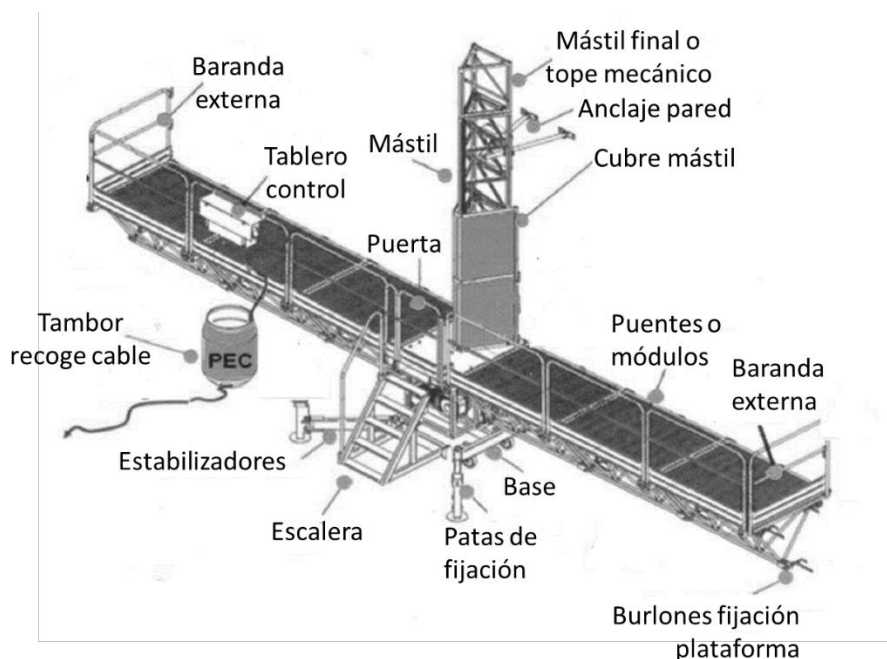


Figura 2: Partes de un andamio de plataforma autoelevadora - Fuente elaboración propia a partir de Empresa en Movimiento

5.1.D. DEFINICIONES O TERMINOLOGÍA

D.1 Andamio colgante

- Estructura de soporte: Estructura adosada al edificio que permite colgar el andamio en forma segura. Existen soportes fijos montados sobre rieles. Y un soporte que no se adosa a la estructura, sino que se lastra con pesos.
- Ganchos: Pieza metálica diseñada para colgar los cables o cuerdas.
- Cables primarios de elevación o suspensión: Cables de acero de los que se cuelga el andamio y permite su desplazamiento. Estos deben ser continuos y del largo adecuado a la altura del edificio.
- Cables secundarios: Cables de seguridad de los que cuelga el andamio, en caso de falla del cable primario.
- Cable de alimentación eléctrica: Cable que energiza a los tecles o huinches en el caso que estos sean eléctricos.
- Tecle mecánico: Equipo que desplaza el andamio, éste puede ser manual o accionado por un motor.

- Plataforma suspendida: Superficie horizontal que soporta directamente la carga admisible, considerando operarios, herramientas y materiales. La plataforma es un elemento de piso, es parte de la estructura del andamio que soporta por sí sola una carga sobre ella. El andamio está colgado de esta superficie.
- Estrobos o terminales: Estructura que soporta a cada extremo de la plataforma.
- Rodillos de amortiguación: Elemento flexible que amortigua el contacto entre la plataforma colgante y la superficie de la fachada, evita daños y facilita el desplazamiento.
- Baranda: Elementos ubicados en todo el contorno de la plataforma de trabajo, destinados a prevenir la caída de los operarios. La baranda debe estar formada por un elemento superior, ubicado aproximadamente a 1 metro por encima de la plataforma y un elemento intermedio, ubicado de forma que los espacios entre el rodapié y este elemento intermedio y entre éste y la baranda superior sean igual o menor a 470 mm.
- Rodapié: Elemento ubicado en todo el contorno de la plataforma de trabajo. Su función es impedir que caigan herramientas o materiales que se encuentren en la plataforma. El rodapié debe ser rígido y tener una altura de al menos 150 mm. sobre la plataforma.

D.2. Andamio de plataforma autoelevadora

- Mástil: Estructura metálica vertical sobre la cual se apoya y desplaza la plataforma de trabajo.
- Anclaje a la fachada: Conjunto de elementos rígidos definidos y ubicados según proyecto, que permiten asegurar y estabilizar el mástil, evitando movimientos de éste. El anclaje debe ser un elemento fijado a la fachada en forma mecánica.
- Vigas horizontales: Vigas que estructuran la plataforma, son los elementos que rigidizan y soportan las cargas de la plataforma de trabajo.
- Chasis: Estructura metálica sobre la que se apoyan los grupos motrices.
- Grupo motriz: Son los motores eléctricos solidarios a la estructura que accionan los piñones del sistema de desplazamiento de la plataforma.
- Plataforma: Superficie horizontal que soporta directamente la carga admisible, considerando operarios, herramientas y materiales. La plataforma es un elemento de piso que es parte de la estructura del andamio y está apoyada en las vigas horizontales de la estructura.
- Baranda: Elementos ubicados en casi todo el contorno de la plataforma de trabajo destinados a prevenir la caída de los operarios. La baranda debe estar formada por un elemento superior, ubicado aproximadamente a 1 metro por encima de la plataforma y un elemento intermedio, ubicado de forma que los espacios entre el rodapié y este elemento intermedio y entre éste y la baranda superior sean igual o menor a 470 mm. En el perímetro que linda al edificio no se utiliza baranda para permitir el trabajo.
- Rodapié: Elemento ubicado en todo casi todo el contorno de la plataforma de trabajo. Su función es impedir que caigan herramientas o materiales que se encuentren en la plataforma. El rodapié debe ser rígido y tener una altura de a lo menos 150 mm. sobre la plataforma. En el perímetro que linda al edificio no se utiliza rodapié para permitir el trabajo.

5.1.E. LISTA DE PELIGROS: RIESGOS DE ACCIDENTES Y SUS CAUSAS PROBABLES

Entendemos que se genera el peligro cuando existe una falla de operación de estos equipos. Por ello los riesgos y sus causas más frecuentes durante el uso y operación son los que se detallan a continuación:

E.1. Causas de caídas de personas a distinto nivel

- Ancho insuficiente de la plataforma de trabajo
- No anclarse a líneas de vida
- No contar con la barandilla de seguridad
- Separación excesiva entre el andamio y la fachada
- Movimiento de la plataforma por falta de amarras
- Daño de la plataforma por exceso de carga

- Deslizamiento en las escaleras de acceso a la plataforma
- Superficie de plataforma incompleta
- Personal en estado de intemperancia o actitud inadecuada para realizar trabajos en altura
- Personal con condiciones de salud incompatibles para el trabajo en altura

E.2. Causas de caída del andamio

- Asentamiento de la base donde se apoya el andamio
- Colapso por carga mayor a la de diseño
- Modificación de los elementos estructurales sin consulta técnica
- Anclajes y amarras incompletos
- Vientos de velocidad mayor a la especificada para el diseño

E.3. Causas de caída de objetos

- Acopio inadecuado de materiales
- Falta de rodapiés
- Descuido con herramientas

E.4. Causas de accidentes por contactos eléctricos

- Falta de tierra en equipos y herramientas eléctricas utilizadas sobre el andamio metálico
- Falta de protector diferencial
- Contacto accidental de línea eléctrica con la estructura del andamio
- Inducción eléctrica por cercanía a línea de alta tensión
- Falta de implementos de seguridad para trabajar en obras eléctricas sobre andamios
- Cables de alimentación eléctrica en mal estado

E.5. Riesgos del trabajador

- Combinación de postura fuera del rango de confort con acciones de levante o traslado de peso
- Acciones de fuerza por sobre los límites permitidos
- Riesgo de atrapamientos
- Riesgos de aplastamientos
- Peligro de corte o de cizallamiento
- No utilización de los dispositivos de protección individual

E.6. Peligros por incorrecto uso de la máquina

- Proyección imprevista de componentes de máquina o de fluidos
- Fallo del sistema de mando
- Peligro debido a errores de montaje
- Error en los dispositivos de emergencia
- Error en los dispositivos de puesta en marcha y de parada
- Peligros debidos a la rotura y/o a la proyección de piezas
- Descarrilamiento de la máquina
- Pérdida de la resistencia mecánica de la máquina y de los accesorios de elevación
- Aceleración o frenado excesivo del portador
- Peligros debidos a movimientos no controlados

5.1.F. REQUISITOS DE MONTAJE/DESMONTAJE

F.1. Descripción del proceso de montaje de una plataforma móvil

El montaje de la plataforma debe ser realizado por personal cualificado y autorizado de acuerdo a los requisitos del ítem 5.J.1; con una dotación mínima de dos operarios.

La plataforma debe instalarse en un terreno adecuado para soportar todas las cargas.

Se debe verificar que las piezas estén en buen estado y que éstas sean las originales del equipo de acuerdo con la descripción del manual del proveedor

Se debe demarcar con cinta de peligro el sector de trabajo para evitar el acceso a peatones o trabajadores que no estén autorizados por la empresa proveedora para trabajar en la maniobra. Una vez que se haya hecho el replanteo marcando en el suelo la posición adecuada y después de haber verificado las distancias deseadas respecto a la fachada del edificio, se procede a colocar el aparato elevador en el sitio elegido.

Para el montaje de la plataforma se deben seguir las indicaciones definidas en los manuales y otros documentos técnicos proporcionados por el fabricante.

El tablero eléctrico debe mantener una cerradura permanente y segura que impide que sea abierta por personas externas al uso del equipo.

No se deben instalar techos o elementos de protección no consignados en el manual del fabricante o proveedor que puedan adicionar un incremento a las fuerzas previstas en la plataforma.

Previa a la operación del equipo el proveedor realizará una puesta en marcha del equipo, en el que se verificarán, en presencia del propietario o quien él designe y un profesional responsable designado por el usuario, las condiciones de seguridad en el funcionamiento del andamio. Posterior a ella se entregará un documento que acredite la entrega del equipo, indicándole a la empresa constructora todas las precauciones de uso indicadas en el Manual de instrucciones y operación.

F.1.1. Plataforma eléctrica de cremallera

Previo al montaje, el proveedor debe verificar el correcto funcionamiento de los diferentes dispositivos de seguridad y alarmas del equipo, tales como interruptores de nivelación, de límites de carga, de finales de carrera y de parada, tope amortiguador [8], engranaje de seguridad [5], detector de embalamiento [4] y freno automático [13].

Instalar base del equipo la que se ejecutará con grúa o camión grúa, posteriormente se ancla al piso, ya sea con las patas estabilizadoras o un chasis (móvil como en [7], fijo o montado sobre rieles)

Instalar la primera torre o módulo [9]

Instalar los módulos de la plataforma con sus barandas [11] y escalera de acceso [10]

Instalar el motor [12] y cable [6] y realizar las conexiones respectivas

Instalar sucesivamente el resto de las torres [2], respetando que en la instalación de 2 o más módulos o torres consecutivas se mantenga una separación mínima entre ellas de 0,5 metros.

Cuando corresponda y de acuerdo a recomendaciones de la memoria de cálculo se debe realizar la unión del mástil con la fachada a través de anclajes y amarras [14], en general cada 3 pisos.

Se debe verificar que la última torre – módulo superior o tope mecánico [1] sea de distinto color que al resto de la torre o módulos.

Se debe verificar constantemente el nivel de apriete de los tornillos que unirán las torres o módulos.

Dependiendo del modelo, se debe verificar que el cubre mástil [3] es fijado al piso de la plataforma o a la unidad motriz

Se debe verificar que el cable eléctrico [6] del equipo se encuentra en buen estado, sin rasgaduras y además cuenta con una longitud suficiente para el recorrido total del equipo.

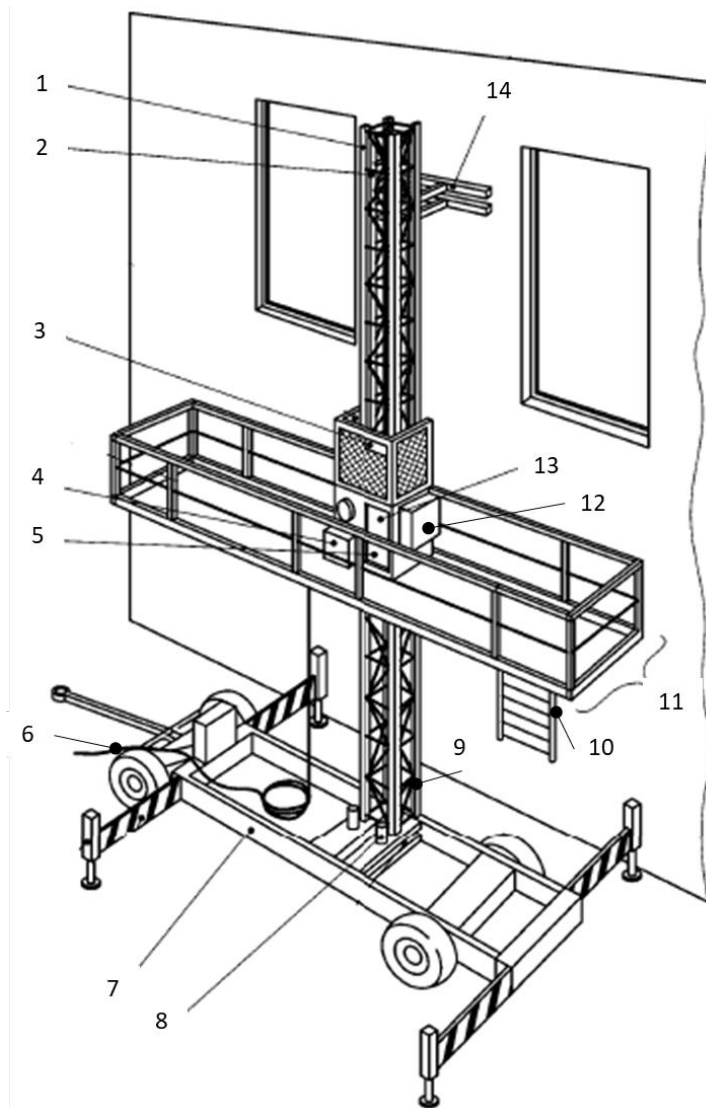


Figura 3: Detalle de partes plataforma de cremallera para el montaje/desmontaje – Fuente: UNE1498:2010

F.1.2. Plataforma colgante

Previo al montaje, el proveedor debe verificar el correcto funcionamiento de los diferentes dispositivos de seguridad y alarmas del equipo, tales como interruptores de nivelación o de parada y de límites de carga.

Instalar el pescante, en función al tipo de plataforma utilizada y tipo de fachada o fin de losa (Figura 4). Verificando que la línea de seguridad del pescante se encuentra instalada correctamente de piso o a muro.

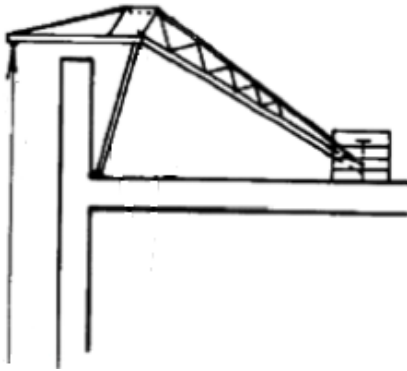


Fig. 4.a: Pescante contrapeso
Fuente: NTP977

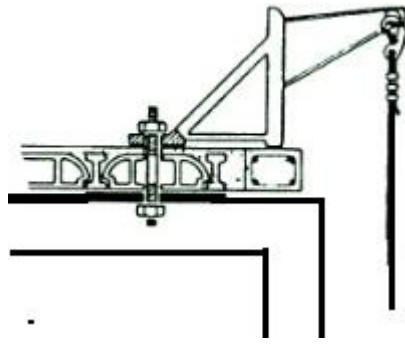


Fig. 4.b: Pescante ciego
Fuente: NPT 531

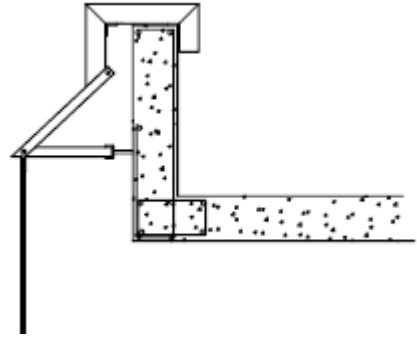


Fig. 4.c: Pescante Antepecho
Fuente: IFTEM

Instalar los cables en los pescantes y verificar que los cables de soporte y de seguridad se encuentran sin daños, ni roturas y con sus respectivas grapas de cable de acero bien instaladas y de acuerdo con el tamaño del cable del equipo.

Se debe verificar que los cables deben caer a lo largo de la fachada. No se debe permitir que el cable roce sobre alguna arista viva.

A nivel de terreno se arma la plataforma con sus respectivas barandas. Verificando que estén todos los pasadores en cada unión.

Si corresponde se instala el motor y tablero eléctrico, la que debe disponer de toma de corriente de 220V. Se debe verificar que el freno magnético funcione correctamente antes de comenzar las maniobras con el equipo.

Pasar los dos cables [1] por la entrada [5] del aparato de elevación (Figura 5) asegurándose que no se entrecruzan.

En el aparato de elevación se debe verificar el correcto funcionamiento del gancho de desembrague [2], de las palancas de descenso [3] y ascenso [4].

Y el estado del herraje de unión [6] ya que con sus mordazas de autoapriete [7] proporcionan una doble seguridad al bloquear el equipo

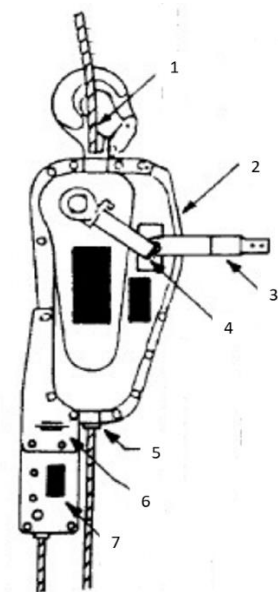


Fig. 5: Esquema del aparato de elevación – Fuente: NTP 532

Instalar el contrapeso en el cable de seguridad

Antes de iniciar el ascenso definitivo realizar una prueba del conjunto a escasa altura del suelo

F.2. Descripción del proceso de desmontaje de una plataforma móvil

Para el desmontaje de la plataforma se deben seguir las indicaciones definidas en los manuales y otros documentos técnicos proporcionados por el fabricante o proveedor.

Se debe garantizar en todo momento las condiciones de seguridad tanto del personal como de la zona de trabajo. En especial, asegurarse que, durante la fase de desmontaje, la zona de trabajo por debajo de la plataforma esté absolutamente libre de personas y objetos.

F.2.1. Plataforma de cremallera

Las fases principales para el desmontaje y sus precauciones son las siguientes:

- Desde el módulo superior del mástil o por cada mástil se retiran los anclajes superiores [14], siempre con la precaución de que los operarios cuenten con sistemas de caídas individuales e independientes a la plataforma
- Desmontar el módulo - torre final o tope mecánico [1]
- Luego se desmontan las siguientes torres o módulos [2] hasta el siguiente anclaje y posterior a ellos hasta los inferiores. Con apoyo de una grúa torre se van bajando los módulos o torres retiradas desde la plataforma.
- Retirar la protección inicial del mástil [3]
- Con la plataforma [11] en su nivel inferior se retiran las protecciones laterales
- Desmontar la caja eléctrica de maniobra eléctrica [12], cable [6] y todos los dispositivos de seguridad
- Desmontar los módulos de la plataforma con el apoyo de la grúa torre que lo retirará del lugar
- Desmontar la escalera y su protección [12]
- Desmontar el módulo central del mástil [9] elevándolo por los puntos de apoyo indicados por el fabricante

F.2.2. Plataforma colgante

Las fases principales para el desmontaje y sus precauciones son las siguientes:

- Desmontar los cables correspondientes, enrollándolos correctamente antes de guardarlos y verificar estado.
- Desmontar el motor
- Desmontar el aparato de elevación
- Desmontar las liras sacando los ejes de unión.
- Plegar las barandillas y verificar su estado en cuanto a oxidación o deformaciones, sobre todo en los puntos de unión
- Quitar los contrapesos, si corresponde y desmontar los pescantes.

5.1.G. REQUISITOS Y/O MEDIDAS DE SEGURIDAD EN OPERACION

G.1. Protección de mecanismos móviles

Si se utilizan cadenas o correas en los sistemas de accionamiento, se deben impedir automáticamente los movimientos inesperados del chasis en caso de fallo de una cadena o correa.

Los estabilizadores deben soportar todas las cargas previstas por el fabricante.

G.2. Protección contra la caída de objetos

Toda apertura en la plataforma debe tener una dimensión tal, que no permita el paso de una esfera de 15 mm de diámetro.

G.3. Mecanismos de seguridad

Todos los lados de una plataforma principal y toda extensión de la plataforma deben diseñarse para ser

equipados con barandas.

Todas las extensiones telescópicas de la plataforma principal deben sostenerse en posición, para prevenir su movimiento involuntario. La posición de extensión máxima autorizada debe indicarse claramente.

Las plataformas deben estar provistas de un revestimiento antideslizante. El suelo de trabajo debe ser de fácil limpieza y permitir la evacuación del agua.

Por lo menos debe haber una puerta de acceso y no se debe abrir hacia el exterior. La apertura involuntaria de la puerta de acceso no debe ser posible.

Los sistemas de accionamientos manuales deben diseñarse y construirse para que impidan el retroceso de la manivela.

Cada plataforma de trabajo debe estar provista de un sistema de frenado que se cierre automáticamente:

- a) en caso de corte de la fuente de alimentación de energía
- b) en caso de corte de la alimentación del circuito de control

Si se utilizan dos o más mástiles, debe haber una función de frenado para cada mástil.

Todas las plataformas deben estar equipadas con un dispositivo o medios que impidan la caída de la plataforma de trabajo en caso de cualquier fallo. Esto debe realizarse por uno de los dispositivos siguientes:

- a) un engranaje de seguridad; o
- b) dos o varios grupos motores eléctricos directos, independientes e idénticos, adaptados sobre cada mástil.

Las plataformas deben equiparse con medios que permitan el descenso de emergencia controlado manualmente de la plataforma de trabajo, bajo ciertas circunstancias. Estas circunstancias deben incluir los fallos eléctricos, pero pueden excluir los fallos mecánicos que impedirían el movimiento sin peligro de la plataforma de trabajo.

Las plataformas deben tener circuitos de mando cuyo acceso esté suficientemente protegido o que estén dispuestos de tal manera que eviten, en tanto como sea posible, una acción accidental por cualquier causa.

En el caso de un fallo de una de las fases de alimentación del dispositivo de control direccional, la máquina debe pararse.

Se deben tomar precauciones para asegurar el movimiento, libre y sin peligro, de cualquier cable de alimentación a lo largo de todo el trayecto de la plataforma.

G.4. Aspectos eléctricos y electrónicos

Los componentes electrónicos se deben seleccionar en base a la carga y a la temperatura más desfavorables.

El consumo de energía de los componentes electrónicos no debe sobrepasar la potencia declarada por el fabricante.

Los dispositivos de detección deben ser tales que su correcto funcionamiento no se vea afectado por temperaturas extremas.

G.5. Interrupción del trabajo

Después de un fallo de alimentación, no debe producirse ningún movimiento intempestivo.

Las plataformas móviles deben estar equipadas con un dispositivo permanente que permita cortar la alimentación de energía de la plataforma de trabajo y protegerla de toda utilización no autorizada, cuando está fuera de servicio.

Sólo deben utilizarse cadenas o correas en los mecanismos de elevación, cuando estén asociadas con un dispositivo de seguridad eléctrico que pare la plataforma y la mantenga parada tan pronto como se produzca un fallo de una cadena o correa.

G.6. Indicadores y letreros informativos

Los fabricantes o proveedores del equipo deben proporcionar en uno de los idiomas oficiales del país donde el equipo se utiliza, una información suficientemente comprensible para la segura utilización del equipo.

Los equipos deben tener un letrero de carga máxima entregado por el proveedor y que debe ser instalado adecuadamente.

Los equipos cuentan con un registro de certificación del fabricante o del proveedor.

En la plataforma de cremallera la mayor parte de las torres o módulos del mástil deben estar marcadas con un número de identificación individual o un número de serie que permita determinar el año de fabricación. El equipo debe exhibir adecuadamente el letrero de diagrama de carga en el mástil. El proveedor debe entregar una memoria de cálculo de extensiones de acercamiento al muro.

Para la plataforma colgante se verifica que se dispone de la señalización de riesgo eléctrico sobre el tablero eléctrico.

5.1.H. REQUISITOS DE CÁLCULO (recomendaciones)

H.1. Cargas y Solicitaciones

Las cargas asociadas al diseño de plataformas se definen como cargas estáticas y dinámicas. Las cargas estáticas corresponden al peso de plataforma, dispositivos de suspensión, dispositivos anticaídas, trabajadores y materiales. Las cargas dinámicas corresponden a las cargas de trabajo y desplazamiento de operarios. Se puede estimar como 2,5 veces la carga estática.

Se define una carga mínima admisible de 200 kg/m².

Para uso de cables, se define una carga máxima de uso de 1/25 de la carga de rotura.

Los puntos de anclajes deben resistir como mínimo la mitad de la carga dinámica (1,25E) o la carga dinámica real aplicada por el cable anticaídas sobre el punto de anclaje cuando supere 1,25E.

H.2. Factores de Seguridad

Se definen los siguientes factores de seguridad mínimos:

- Estructura de Plataforma – Componente de Plataforma: FS = 3,0
- Componentes del sistema de suspensión y anclaje: FS = 3,0
- Sistema de Elevación – Cables FS = 10,0

H.3. Sistemas de Fijación

Los cables de elevación y anticaídas pueden estar fijados en puntos de anclaje fijos o en dispositivos de suspensión. Los puntos de anclaje pueden ser emplazados en fachadas, terrazas, o azoteas.

Los anclajes deben ser incrustados en hormigón armado o instalarse de manera fija a estructura de la obra. Estos deben ser de acero tratado o galvanizado, o inoxidable.

Se deben ubicar, como mínimo, 2 puntos de fijación para cables de elevación y anticaídas.

H.4. *Mantenimiento e Inspección*

Se debe realizar revisiones diarias, inspeccionando deterioros, deformaciones, roturas de hilos, entre otros. El reemplazo de cables debe realizarse en cualquiera de los siguientes casos: rotura de más de 12 hilos en una longitud de 25 centímetros, presencia de corrosión, reducción de diámetros en un 10% respecto del diámetro nominal, aplastamientos, destrenzados, formación de bucles o similares.

H.5. *Restricciones de Uso*

Se restringe el uso de plataformas según la capacidad nominal de carga o mediante su equivalente en cuanto a capacidad máxima de personas asociadas.

Se restringe su uso en condiciones ambientales extremas. No debe utilizarse con velocidades de viento superiores a 12,5 metros por segundo (45 km/h).

H.6. *Verificación Estructural*

La verificación estructural se debe realizar en relación con los siguientes casos y parámetros: sobrecarga estática, dinámica, verificación de estabilidad, cargas descompensadas, resistencia insuficiente de órganos de suspensión.

Debe verificarse fallas en anclajes, distancias adecuadas entre estructuras de soporte, superficies de apoyo inestables o poco resistentes, además de los elementos portantes del mismo andamio. El diseño de andamios colgantes debe ser realizado por un profesional competente que debe proveer el respaldo de las verificaciones estructurales y asegurar la capacidad resistente de la estructura ante las cargas de diseño.

H.7. *Buenas Prácticas*

Las siguientes indicaciones y recomendaciones están referidas a resguardar la seguridad del diseño, uso y mantenimiento de andamios móviles de acuerdo con la experiencia por parte del conjunto de profesionales y usuarios que participan en su funcionalidad.

- La carga máxima conjunta del andamio móvil, personal y carga no debe sobrepasar los 500 kg. Esta carga debe repartirse lo más uniformemente posible sobre la superficie.
- Debe indicarse expresamente mediante señalización adecuada, la carga máxima admisible que puede soportar el andamio.
- Respecto de la instalación del sistema soportante, este debe apoyarse en zonas estables y resistentes. Evitar cargas puntales en la localización de pescantes.
- Los cables utilizados para el sistema de elevación deben ser siempre originales y fabricados especialmente para el aparato de elevación.
- El sistema de andamio debe contener topes regulables para estabilización, que permitan que andamio se ubique a 45 cm de la fachada.
- El uso del sistema debe ser aprobado por escrito por profesional competente. Esta aprobación debe considerar una inspección general una vez instalado el sistema de andamio.

H.8. *Estructuración y Materialidad*

El sistema de estructura soportante debe instalarse en zonas estables y resistentes. Para evitar volcamiento, se debe calcular la separación correcta entre pescantes según la cantidad de módulos a instalar. Estos deben ser anclados mediante contrapesos de material de construcción sólida (hormigón, hierro), diseñados especialmente para esta función. Los contrapesos deben ser geoméricamente estables, de máximo 25 kg, con indicación específica para su uso. La estabilidad de los contrapesos debe asegurarse mediante la distribución uniforme

sobre la base, a ambos lados del tornillo de fijación. Se establece un mínimo de 500 kg por componente soportante.

El sistema de elevación debe emplazarse tal que los cables permanezcan de manera paralela entre sí y perpendicular al suelo. Los cables del sistema deben tener un diámetro mínimo de 8,3 mm.

H.9. Informe Técnico

El informe técnico debe incluir la siguiente información:

- Descripción de componentes, elementos; especificar dimensiones.
- Resistencia de los materiales que conforman el sistema de andamio, junto a los respectivos coeficientes de seguridad de cada material.
- Información de las pruebas de carga anteriores a que se hayan sometido los componentes.
- Cálculo del sistema de andamio según las condiciones de utilización.
- Planos tipo de andamio con indicación explícita de límites máximos de carga. Se incluye esta información para todos los tipos de andamio en que no se impone obligación de cálculo para cada aplicación.

5.1.I. CONTROL Y MANTENCIÓN DE LOS ELEMENTOS

La mantención del equipo exige una inspección visual antes de su primera utilización y diariamente de cada uno de los elementos críticos que lo componen.

Además, para cada máquina debe existir en obra un programa de mantenimiento normal con los reglajes requeridos y las tolerancias requeridas, la periodicidad. Con el detalle las piezas específicas que se han de sustituir periódicamente si fuera el caso, incluidos los criterios de rechazo.

Si se presentara alguna anomalía descrita en los puntos siguientes, ésta debe subsanarse por el servicio técnico o proveedor correspondiente antes de iniciar los trabajos.

1.1. Plataforma de cremallera

La revisión a esta plataforma corresponde a la inspección visual de:

- El estado de los dispositivos operativos, los frenos y las paradas de emergencia.
- El estado de todos los cables de alimentación tendidos, interruptores fin de carrera, barandas, anclajes del mástil. Cables y paneles de información deben igualmente verificarse;
- El estado de la plataforma de trabajo, la que debe estar libre de materiales de construcción y restos de obras;
- El estado de los estabilizadores y apoyos al suelo.

1.2. Plataforma colgante

La revisión a esta plataforma corresponde a la inspección visual de:

- Los pasadores de los ejes, los que deben estar correctamente puestos
- Todos los ganchos, los que deben tener su pestillo de seguridad
- Los puntos de oxidación en distintos elementos y piezas del andamio
- La aparición de deformaciones, sobre todo en las zonas de unión de componentes
- El apriete de los tornillos de unión del pescante
- El estado de los pasadores y elementos de unión
- El estado de los cables
- El estado, cantidad y fijación de los contrapesos
- El estado de los aparatos de elevación y dispositivos anticaídas con la correspondiente lubricación

5.1.J. REQUISITOS Y RESPONSABILIDADES DEL OPERADOR

El operador de la plataforma debe reunir las siguientes condiciones:

- Edad mínima 18 años.
- Poseer 4to medio de escolaridad, reconocido por la Autoridad Competente.
- Condiciones psicosomáticas adecuadas al desempeño de esta función.
- Salud compatible con esta actividad laboral, demostrado con examen de altura física vigente.

J.1. Requisitos de instrucción

El operador de la plataforma debe contar con la siguiente instrucción:

- Conocimientos generales sobre características de las plataformas de trabajo elevadas, acreditados a través de: credencial, diploma, certificado o pasaporte de capacitación u otro documento que entregue la empresa proveedora.
- Conocimientos básicos sobre montaje, funcionamiento, condiciones de seguridad, y mantención de una plataforma de trabajo elevada.
- Conocimientos necesarios para interpretar el manual y otros documentos técnicos proporcionados por el fabricante de la plataforma de trabajo elevada. Estos conocimientos deben ser los suficientes para permitir:
 - o Conocer claramente la importancia de los mecanismos de seguridad de cada plataforma, su función y su ubicación normal.
 - o Conocer la forma de poner en servicio a la plataforma correctamente.

J.2. Responsabilidades

Al inicio de la jornada de trabajo, el operador debe efectuar y registrar las siguientes verificaciones:

- Debe existir un perímetro de seguridad señalizado
- Se cuenta con información de límites de carga máxima y distribución de carga de acuerdo con información provista por el proveedor
- Se verifica que la distancia entre la plataforma de trabajo del equipo y muro sea la entregada por el proveedor
- Verificación del funcionamiento del deslizador y línea de seguridad
- Se cuenta con acceso expedito al equipo, incluyendo las vías de evacuación
- Se verifica que el tablero eléctrico tiene los botones de mando y parada de emergencia en buen estado, limpio y funcionales
- Se verifica que el equipo no emite ruidos extraños, de sobreesfuerzo, que pueda alertar de un incorrecto funcionamiento
- Se verifica que no se hayan instalado ménsulas elevadas o escaleras sobre la superficie de trabajo del operario
- Se debe verificar que el piso de la plataforma debe estar siempre bien iluminado y limpia
- Se verifica que todas las partes, piezas y elementos del equipo estén en buen estado y no han sido intervenidas o modificadas por terceros

J.2.1 Plataforma de cremallera

- Se verifica que el tambor guarda cable se encuentra limpio y libre de elementos que obstruyan o dañen el cable eléctrico
- Se verifica que el terreno de apoyo del equipo esté compactado, nivelado, despejado y sin escombros

J.2.2 Plataformas colgantes

- Se verifica que la superficie a nivel de piso esté libre de elementos que obstruyan o generen corte del cable eléctrico o atrapamientos de las piolas metálicas del equipo
- Se verifica que se instala la carga al costado de los motores nivelando su peso

Si durante la inspección u operación se detecta cualquier anomalía, el operador debe detener la plataforma e informar de inmediato a su superior.

5.1.K. LISTA DE VERIFICACIÓN

K.1. Andamios colgantes

Lista de verificación andamios colgantes			
OPERADOR	SI	NO	Observación
Certificado de examen de altura física vigente			
Uso de equipo de protección personal: casco, guantes, zapatos de seguridad - dieléctricos, arnés de seguridad			
Competencia acreditada para la operación de andamios colgantes			
Inducción de seguridad			
Línea de seguridad anticaídas independiente del conjunto de la plataforma			
PLATAFORMA	SI	NO	Observación
Límites de carga máxima			
Correcta distribución de carga al costado de los motores nivelando su peso			
Distancia recomendada entre plataforma y fachada			
Barandas con partes y piezas originales			
En cada unión de plataforma-plataforma o plataforma-baranda se usan todos los pasadores de seguridad			
Instalación de barra de tope para avisar que el cable ha llegado al fin de su recorrido			
Verificar condición del pescante			
EQUIPO ELÉCTRICO, MOTOR y CABLES	SI	NO	Observación
Tablero eléctrico correctamente instalado			
Tablero eléctrico con cerradura			
Botones de tablero y parada de emergencia en buen estado			
Estado del cable eléctrico en buen estado			
Estado del tablero eléctrico			
Existe plan de mantenimiento preventivo del motor			
Los cables se encuentran en buen estado			
Los cables están enrollados de forma ordenada en el piso			
OPERACIÓN	SI	NO	Observación
La línea de seguridad del pescante se encuentra correctamente instalada			
No existe ruido de golpe, sobreesfuerzos u otro que impidan el correcto funcionamiento del equipo			
Correcto funcionamiento del deslizador, dispositivos de seguridad, alarmas del equipo, límites de carga, freno del grupo motor y motor			
Plato fin de carrera instalado en piola de seguridad			
Plato de fijación a muro instalado en el pescante			
Debe existir una leve tensión del cable de elevación			
Se realiza la puesta en marcha del equipo previa a su operación, firmando documento de entrega del equipo			
Existe memoria de cálculo			
Existe manual de instrucciones u operación			

K.2. Andamios de plataforma autoelevadora

Lista de verificación de plataforma autoelevadora			
OPERADOR	SI	NO	Observación
Certificado de examen de altura física vigente			
Uso de equipo de protección personal: casco, guantes, zapatos de seguridad - dieléctricos, arnés de seguridad			
Competencia acreditada para la operación de andamios de plataforma autoelevadora			
Inducción de seguridad			
Línea de seguridad anticaídas independiente del conjunto de la plataforma			
PLATAFORMA	SI	NO	Observación
Límites de carga máxima			
Correcta distribución de carga			
Barandas con partes y piezas originales			
Instalación del cubre mástil			
Último módulo de distinto color al resto			
Correcta nivelación de patas estabilizadoras			
Entre cada unión de módulos o torres y en las uniones de plataformas se incorporan todos los pasadores de seguridad			
Están todos los anclajes en las barras de sujeción con la correcta presión			
La cremallera llega a la mitad del último módulo			
EQUIPO ELÉCTRICO, MOTOR y CABLES	SI	NO	Observación
Tablero eléctrico correctamente instalado			
Tablero eléctrico con cerradura			
Botones de tablero y parada de emergencia en buen estado			
Estado del cable eléctrico en buen estado			
Estado del tablero eléctrico			
Existe plan de mantenimiento preventivo del motor			
Cable eléctrico con longitud suficiente para el recorrido total del equipo			
OPERACIÓN	SI	NO	Observación
La plataforma se detiene de manera suave al actuar el dispositivo de seguridad anticaídas			
No existe ruido de golpe, sobreesfuerzos u otro que impidan el correcto funcionamiento del equipo			
Se respeta la separación y número de anclajes indicados por el proveedor			
Correcto funcionamiento del deslizador, dispositivos de seguridad, alarmas del equipo, límites de carga, finales de carrera, freno del grupo motor y motor			
Existe la protección frente atrapamiento			
Cables eléctricos enrollados correctamente en el tambor después de cada uso			
Se realiza la puesta en marcha del equipo previa a su operación, firmando documento de entrega del equipo			
Existe memoria de cálculo			
Existe manual de instrucciones u operación			

5.1.L. PROTOCOLO DE PUESTA EN MARCHA DEL EQUIPO

ANTECEDENTES GENERALES		Empresa usuaria del equipo	Empresa que arrienda el andamio
Ubicación de la obra			
Razón Social			
Comité Paritario			
Departamento de prevención de riesgo			
Responsable supervisión montaje			
Responsable entrega EPP			
CARACTERÍSTICAS DEL ANDAMIO			
Marca		Año de fabricación	Modelo

VERIFICACIONES DE PUESTA EN MARCHA		
Informe estructural	Si	NO
Instrucciones	Si	NO
Nombre de la empresa que lo realiza		
Nombre del responsable que lo realiza / RUT		
Nombre responsable empresa usuaria del equipo		
Número de trabajadores que realizan la actividad		
Fechas		
Capacitación personal para la operación en obra	Si	NO
Descripción de procedimiento de trabajo seguro	Si	NO
Trabajadores con aptitud física	Si	NO
Trabajadores con exámenes ocupacionales	Si	NO
Uso de EPP	Si	NO
Líneas de vida con anclaje independientes al andamio	Si	NO
Cierre de servicio: documento generado y firmado por ambas partes, dejar copia en obra	Firmas:	

Parte Andamio plataforma de cremallera		
Cantidad de mástil	Altura máxima del mástil	
Cantidad de anclajes	Distancias o pisos	
Cantidad de módulos de plataforma	Largo máximo	
Tipo de afianzamiento o estabilizadores en el terreno	_ móvil	_ fijo
		_ montado sobre rieles
Conexión eléctrica (certificada si corresponde)	Existe grupo generador independiente para el andamio Existe conexión a tierra	
Revisión de dispositivos	Interruptores de nivelación Limitadores de carga Limitador de finales de carrera	

	Interruptor de parada Tope amortiguador Engranaje de seguridad Detector de embalamiento Freno automático Cables
--	--

Parte andamio colgante		
Tipo de pescante	Longitud de cables	
Cantidad de módulos de plataforma	Largo máximo	
Tipo de elevación	Manual	Motorizada
Si es motorizada	Existe grupo generador independiente para el andamio Existe conexión a tierra	
Revisión de dispositivos	Interruptor de nivelación o dispositivo de estabilización Limitadores de carga Interruptor de parada Aparato de elevación Contrapesos Cables Dispositivo anticaídas Rodillos de amortiguación	

6. CONCLUSIONES

Debido a la escasez de suelo para construir, la edificación en altura ha aumentado en los últimos años y con ello las tasas de accidentabilidad por caídas en alturas de trabajos realizados desde distintas plataformas.

La incorporación de estándares normados que deban cumplir estas plataformas pueden ayudar a disminuir los accidentes en altura. Para el detalle de estos estándares mínimos se realizó una revisión bibliográfica internacional sobre plataformas móviles que permitió adaptar estándares internacionales a la realidad nacional, junto con la realización de entrevistas semi-estructuras a actores involucrados tales como proveedores, profesionales y trabajadores que utilizan las plataformas móviles (colgante o autoelevadoras).

De acuerdo a lo observado en el análisis de la comparación internacional y de los resultados de las entrevistas se concluyó por una parte que la pre-norma debería ser genérica y trabajar los requisitos específicos en distintos números sucesivos de normas. Y por otra también se observó que los requisitos deben proponerse a nivel de operador y de verificaciones de montaje/desmontaje principalmente.

Así en este borrador de norma los alcances y materias definidas se han agrupado en 3 grupos: i) una descripción general del alcance y características y definiciones de los elementos de plataformas móviles y colgantes junto con una detallada lista de peligros y sus causas probables de forma de evitarlas en obra; ii) una sección de requisitos de montaje, desmontaje y medidas de seguridad en la operación; y iii) recomendaciones en los requisitos de cálculo, para terminar con controles y mantención de los elementos que componen las plataformas y por último requisitos y responsabilidades del operador.

7. REFERENCIAS

- Instituto Nacional de Normalización (1999). NCh997.Of1999 - Andamios - Terminología y Clasificación: Definiciones de términos relativos a andamios; y la clasificación de los andamios según material dominante, forma de apoyo y sobrecarga que soportan.

- Instituto Nacional de Normalización (1999). NCh998.Of1999 - Andamios - Requisitos Generales de Seguridad: Cálculo, ejecución, inspección, uso, y almacenamiento.
- Instituto Nacional de Normalización (1999). NCh2431. Of1999 - Grúas torre: Características y requisitos de seguridad
- Instituto Nacional de Normalización (1999). NCh2437 Of1999 - Grúas Torre: Condiciones de operación
- Instituto Nacional de Normalización (1998). NCh2438Of1998 - Grúas Torre: Requisitos de montaje
- Instituto Nacional de Normalización (2000). NCh2501/1. Of2000 - Andamios Metálicos Modulares Prefabricados: Materiales, requisitos estructurales, dimensiones, amarras, uniones, bases de apoyo, requisitos de seguridad especiales, modelo básico, características exigidas al fabricante, denominación NCh.
- Instituto Nacional de Normalización (2000). NCh2501/2. Of2000 - Andamios Metálicos Modulares Prefabricados: Cargas de cálculo, utilización de clases de andamios, valores de coeficientes de presión para diversas secciones transversales, cálculo del coeficiente global de presión perpendicular a la fachada del edificio.
- Comunidad Europea (2001). Ley N°195/48 - 2001 de la Comunidad Europea - CE2001/45: Disposiciones relativas a la utilización de los equipos de trabajo para la realización de trabajos temporales en altura
- Comunidad Europea (2006). Ley N°157/24 - 2006 de la Comunidad Europea - CE2006/42: Disposiciones relativas a la utilización de máquinas de trabajo para la realización de trabajos temporales en altura
- Instituto Nacional de Seguridad e Higiene en el Trabajo 1 (sf). NTP 530: Andamios colgados móviles de accionamiento manual (I): normas constructivas
- Instituto Nacional de Seguridad e Higiene en el Trabajo (sf). NTP 531: Andamios colgados móviles de accionamiento manual (II): normas de montaje y utilización
- Instituto Nacional de Seguridad e Higiene en el Trabajo (sf). NTP 532: Andamios colgados móviles de accionamiento manual (III): aparatos de elevación y de maniobra
- Instituto Nacional de Seguridad e Higiene en el Trabajo (sf). NTP 969: Andamios colgados móviles de accionamiento manual (I): normas constructivas
- Instituto Nacional de Seguridad e Higiene en el Trabajo (2013). Nota Técnica de Prevención NTP970 - Andamios colgados móviles de accionamiento Manual I "Normas de Montaje y Utilización" España 2013
- Instituto Nacional de Seguridad e Higiene en el Trabajo (2013). Nota Técnica de Prevención NTP971 - Andamios colgados móviles de accionamiento Manual I "Aparatos de Elevación y Maniobra" España 2013
- Instituto Nacional de Seguridad e Higiene en el Trabajo 2 (sf). NPT 976: Andamios colgados móviles de accionamiento motorizado (I): definiciones, factores de riesgo y sus causas y las normas constructivas de la plataforma, liras y la motorización
- Instituto Nacional de Seguridad e Higiene en el Trabajo 3 (2013). NPT 977: Andamios colgados móviles de accionamiento motorizado (II): normas de montaje y desmontaje de los dispositivos de suspensión, recomendaciones de uso y las normas de mantenimiento, de inspección y de formación
- Unión Europea (2010). UNE-EN 1808:2000+A1:2010: Requisitos de seguridad para plataformas suspendidas a nivel variable. Cálculo de diseño, criterios de estabilidad, construcción. Ensayos.
- Unión Europea (1998). UNE EN 1495: 1998 A2: Plataformas elevadoras y plataformas de trabajo sobre mástil
- Unión Europea (2018). UNE EN 1496:2018 (EXTRACTO): Equipos de protección individual contra caídas - dispositivos de salvamento mediante izado
- AS/NZS 1576.1:2010 - Scaffolding - Part 1: General requirements
- AS/NZS 1576.3:2010 - Scaffolding - Part 3: Prefabricated and tube and coupler scaffolding
- AS/NZS 4576:1995 - Guidelines for scaffolding
- Guía Técnica A Guide to Scaffold Use in the Construction Industry, OSHA GOV USA 2002
- Cámara Chilena de Construcción Chile (2014). Manual de Andamios. Santiago de Chile. 32p
- Guía Técnica "General Guide for Scaffolds and Scaffolding Work" Australia 2014
- Guía Técnica Design Requirements: Guidelines for Multipoint suspended Scaffolds CA, USA 2006
- Guidelines for multi point suspended Scaffolds (MPSS) Ministry of labour training and skills development
- Asociación Española de Normalización y Certificación-AENOR (1998). Extracto del documento UNE-EN-1495:1998+A2. Plataformas elevadoras y Plataformas de trabajo sobre mástil
- Almonacid (2005). Prevención de riesgos profesionales en obras de construcción enfocada en andamios. Trabajo de título. Universidad Austral de Chile. 87pp
- Asociación Chilena de Seguridad - ACHS(1) (sf). Sistemas Personales de Detención de Caídas.
- Asociación Chilena de Seguridad - ACHS(2) (sf). Trabajo en Altura (sobre 1.8 metros) Ficha N°07
- Cámara Chilena de la Construcción – CChC (1) (2018). Actividad del sector inmobiliario del gran Santiago. Diciembre, N°28.
- Cámara Chilena de la Construcción – CChC (2) (2018). Informe Macroeconomía y Construcción – MACH N°49. 86p

- Cámara Chilena de la Construcción. manual de Andamios
- Corporación de Desarrollo Tecnológico-CDT (2013). Normas y elementos de protección – Seguridad en Altura. Revista BIT 92, 26-29
- Dirección del Trabajo (2016). Accidentabilidad laboral: análisis de las causas más recurrentes y factores intervinientes. Casos fiscalizados por la Dirección del Trabajo en la Región Metropolitana, Departamento de Estudios de la Dirección del Trabajo.
- Halperin & McCann (2004). An evaluation of scaffold safety at construction sites. Journal of Safety Research. 35(2) : 141-150
- Hu, Rahmandad, Smith-Jackson & Winchester (2011). Factors influencing the risk of falls in the construction industry: a review of the evidence. Journal Construction Management and Economics. 29(4) : 397-416
- HSEC (2017). Accidentes en trabajo de altura. La gestión preventiva como clave. Abril.
- Mesa participación social en la construcción (2018). Análisis de los accidentes laborales y plan de acción campaña preventiva sector construcción 2018.
- Kamberelis G, Dimitriadis G, Welker A. Focus Group Research and/in Figured Worlds. In: Denzin NK, Lincoln YS, editors. The Sage Handbook of Qualitative Research. Fifth. California: SAGE Publications; 2018. p. 692–716.
- Nadhim, Hon, Xia, Stewart & Fang (2016). Falls from height in the Construction Industry: A critical review of the scientific literature. International Journal of Environmental research and public health. 13(7) : 638
- Ohdo, Hino & Takahashi (2014). Research on fall prevention and protection from heights in Japan. Industrial Health 52 :399-406
- Ortega (2014). Casos de accidentes del Trabajo ocurridos en el sector de la Construcción. Jornada de campaña comunicacional prevención del riesgo de exposición a sílice, ruido laboral y trabajo en altura en el sector de la construcción.
- Rubio-Romero, Rubio-Gómez & Carrillo-Castrillo (2013). Analysis of the safety conditions of scaffolding on construction sites. Safety Science. 55 : 160-164
- Secretaria Ministerio de Salud Metropolitano (2019). SEREMI de Salud Región Metropolitana fiscaliza medidas de seguridad en obras ante aumento de muertes en la construcción
- Hidromobile. Andamios colgantes y de cremallera. Disponible en: <http://hidromobile.cl/> [acceso 11.12.2019]
- MECVA. Andamios de cremallera. Disponible en <http://mecva.cl/construccion/> [acceso 10.12.2019]
- Andamios Colgante. Andamios colgantes. Disponible en <http://andamioscolgantes.cl/> [acceso 10.12.2019]
- Heavy Duty. Andamios de cremallera. Disponible en <http://heavyduty.cl/servicio/andamios-de-cremallera> [acceso 10.12.2019]
- Alba. Andamios colgantes. Disponible en <http://alba.es/productos/andamios-colgantes> [acceso 09.12.2019]
- Shenxi. Andamios de cremallera. Disponible en <https://www.shenxi.com/> [acceso 10.12.2019]
- LFL Maquinarias. Andamios colgantes. Disponible en <https://lflmaquinarias.cl/> [acceso 08.12.2019]

8. ANEXOS

A.I Caracterización de proveedores nacionales

A continuación, se muestra una caracterización de los tipos e andamios móviles más utilizados en el mercado nacional, por lo que se reagrupan en los tipos de plataformas: colgante y de cremallera (Plataforma A: C: Colgantes y PEC: de cremalleras) y también en cada uno de ellos por su clasificación (Tipos B: para los colgantes, AP: colgante con pescante en Antepecho, CP: colgante con pescante Contrapeso y para los PEC, M: Monomástil y B: bimástil).

La Tabla A.I muestra el nombre del proveedor, los tipos A y B y luego las especificaciones técnicas de los andamios: largo, ancho, alturas máximas y cargas máximas.

Tabla A.I. Caracterización del mercado de proveedores – Elaboración propia						
Proveedor	Plataforma (A)	Tipos (B)	Largo (m)	Especificaciones Técnicas		
				Ancho (m)	Altura (m)	Cargas Máx (kg)
Hidromobile	C	AP	Hasta 12 m	La información no fue posible adquirirla	90	1.000
	C	CP	Hasta 12 m			
	PEC	90 M	6,81			
	PEC	90 B	22,62			
	PEC	120 M	9,99			
	PEC	120 B	13,11			
MECVA	PEC	M	8,6 a 12	1.0	150	1.400 a 2.000
	PEC	B	26 a 32	1.3	150	2.000 a 3.000
Andamios Colgante*	C	AP	1 a 15	0.7	100	600
	PEC	GP40 (M)	13,44	1.3	150	2.300
Heavy Duty	PEC	GP40 BS (B)	35,88	1.3	400	4.550
	PEC	90M y B	6	0.8	90	400/1000 - 800 / 2100
Alba	PEC	120	10	1.2	130	1800/2100 - 4000/1700
	PEC	150	10	1.5	250	1200/2700 - 2300/5000
	PEC	ZLP500	5	0.70	15	650 / 750
	PEC	ZLP800	7.5	0.70	15	1000
Shenxi	PEC	ZLP630	05-jun	0.70	15	800/900
	C		5, 6 y 7.5			500/630/800 - /1.000
LFL Maquinarias	PEC	M	5,8	0.7	15	500
	PEC	B	17,8	1.3	15	1.000

A.II Normas revisadas para el alcance de las normas

De las normas revisadas en la investigación se destacan las normas y documentos que retrorrealimentarán los alcances de la pre-norma. Para cada una de las normas elegidas se realiza una comparación de los temas y contenidos que se presentan en los documentos. Así la Tabla A.II muestra una comparación entre la normativa española, la australiana, la americana y la chilena relativa al uso de grúas, ya que es un referente sobre lo que se desea obtener en la investigación.

Tabla A.II. Comparativo de las normas retenidas para la definición de los alcances de la pre norma – Elaboración propia

UNE1498 – plataformas y de trabajo sobre mástil	NPT 532 – COLGANTE: aparatos de elevación y maníobre	NPT 531 – andamios móviles de accionamiento manual: norma de montaje y utilización	NPT977 – andamios móviles de accionamiento motorizado	AS/NZS 1576.1:2010 Scaffolding Part 1: General requirements	OSHA Scaffolds https://www.osha.gov/SLC/e-tools/scaffolding/support-ed/frame.html	ITET para Grúas Torres N°309 - MINSAL (2007)	NCH2431 – Grúa torre – características y requisitos de seguridad	NCH2437 – Grúa torre – Condiciones de operación	NCH2438 – Grúa torre – Requisitos de montaje
Campo de aplicación	descripción	Medidas de prevención y protección	Medidas de prevención y protección	Alcance y general	Base section	Antecedentes generales Individualización de las partes	Introducción	Alcance y campo de aplicación	Alcance y campo de aplicación
Definiciones	Esquema montaje	de Montadores	pescentes	Requerimientos de diseño – métodos de diseño	Support Structure	Características de grúa torre (marca, tipo, modelo)	Alcance y campo de aplicación	Referencias	Referencias
Lista de peligros	Aparato elevación	de pescantes	de Pinzas de antepecho	Requerimientos de diseño – material combinaciones de tubos	Access	Condiciones de montaje / desmontaje Informes, individualización responsables	Referencias	Terminología	Requisitos de montaje - Generalidades
Cálculo de resistencia y estabilidad	Aparato de seguridad	de contrapesos	de contrapesos	Requerimientos de diseño – combinaciones de sistemas	Fall protection	Condiciones de montaje / desmontaje N°ramales, es arriostrada o no, distancias, estudio de cálculo. Características de los lastres. Instalación Eléctrica.	Montaje de una grúa torre - Generalidades	Condiciones de operación	Requisitos de montaje - Personal de montaje

Requisitos para la máquina, de enganche, elevación, chasis	Ascenso y	cables	Carga de andamio	Requerimientos de diseño - acciones	Platform	Condiciones de montaje / desmontaje de limitadores y chequeo de frenos. Informe de calibración	Montaje de una grúa torre - Estabilidad	Maniobras de la grúa torre y movimientos de cargas	Requisitos de montaje - Montaje propiamente tal
Plataforma de trabajo	Precauciones	plataforma	Puntos de anclaje	Requerimientos de diseño - diseño de la instalación	Keeping upright	Condiciones de montaje / desmontaje Procedimiento de trabajo, trabajadores con aptitud física, trabajadores con exámenes ocupacionales. EPP	Montaje de una grúa torre - Mecanismos para evitar descarrilamiento	Señalero	Requisitos de montaje - Absorción de fuerzas horizontales sobre la altura de autonomía
Mecanismos de elevación	contraindicaciones	Aparatos de elevación	Órganos de suspensión y de manibre dispositivos anticaidas	Requerimientos de diseño - combinación de acciones	Electrical hazards	Condiciones de montaje / desmontaje. Del equipo auxiliar Nombre empresa. Características	Montaje de una grúa torre - Dispositivos complementarios	Orden y asseo	Instalación de la grúa torre y la vía - Emplazamiento
Dispositivos de protección contra caídas de la plataforma con embalamiento	Anomalías de funcionamiento	Recomendaciones de uso	Aparejo de seguridad	Requerimientos de diseño - consideraciones de diseño	Personnel training and competents	Condiciones de operación. Del equipo Horario de trabajo. Manual en español o informe técnico resumido. Permiso municipal	Instalación eléctrica - Generalidades	Interrupción del trabajo - causas de la naturaleza / causas normales / por razones de instalación u operación medidas a adoptar	Instalación de la grúa torre y la vía - Condiciones de estabilidad
Medios para el descenso y la elevación de emergencia de la plataforma de trabajo	Finalización del trabajo	prohibiciones	Aparejo de elevaciones	Requerimientos de diseño - estructura de soporte		Condiciones de operación. Del operador Operador instruido. Exámenes realizados. Señaleros. EPP	Instalación eléctrica - Alimentación eléctrica	Operador - requisitos generales / requisitos de instrucción / responsabilidades	Instalación Eléctrica

Dispositivos de detección de la sobrecarga y/o del momento	almacenamiento	Normas de desmontaje	de Argollas anclajes	de Requirimientos de diseño - revisión de enganches		de Condiciones de mantenimiento. Individualización. Programa de mantenimiento. Registro de mantenimiento. Listado de chequeo	de Instalación Eléctrica - Canalizaciones	de Ubicación del operador de la grúa torre	de Inspección, mantenimiento y control
Sistemas eléctricos	Dispositivo de seguridad	de mantenimiento	Cables: montaje, utilización, seguridad, mantenimiento y almacenamiento	de Requirimientos operacionales - tolerancia del montaje		de Procedimiento de emergencia	de Instalación Eléctrica - Equipamiento eléctrico y conectores	de Registros	
Sistema hidráulico			Normas de seguridad en utilización: prohibiciones	de Requirimientos operacionales - placa de asiento (soleplates)			de Instalación Eléctrica - Materiales y componentes eléctricos		
Dispositivos de seguridad dependientes de circuitos auxiliares y para los dispositivos de limitación de carga			Normas de seguridad en desmontaje	de Requirimientos operacionales - plataforma y plataforma de trabajo, extensiones, pendiente de plataformas			de Instalación Eléctrica - Continuidad entre masa y conexión a tierra		
Interruptores de fin de carrera			Mantenimiento e inspecciones periódicas	de Requirimientos operacionales - accesos			de Cabinas y medios de acceso - Cabina/ Puesto de operación / Pasarelas y plataformas de servicio / Acceso a la cabina / calefacción		

Circuitos de mando			Formación	Requerimientos operacionales – requerimientos adicionales para andamios móviles			Mecanismos, cables y componentes de seguridad de protección de mecanismos móviles / protección contra la caída de objetos / Ganchos - cables de acero / Tambores y poleas / frenos / Mecanismos de seguridad		
Exámenes y ensayos para cada nuevo modelo de plataforma			Marcado	Requerimientos operacionales – requerimientos adicionales para andamios menores, soportes, estabilidad y rigidez, movimiento de ruedas			Seguridad en la operación - Indicadores y letreros informativos / sistemas de alarmas / vientos / condiciones prácticas de uso de las grúas torre		
Manual de instrucciones				Modificación de componentes			Trabajos en la grúa torre - protección del personal / control y mantenimiento / modificaciones de una grúa torre		
Marcado				Extensión de tubos					

A.III Resumen de entrevistas

Se realizaron 15 entrevistas semiestructuradas a profesionales y trabajadores de seis obras de construcción en ejecución, procurando que los participantes representaran distintas experiencias en relación al uso de andamios (operadores directos, supervisores, jefaturas y gerencia).

Los participantes en su mayoría eran hombres (14/15), con un rango etario de entre 25 y 48 años de edad, con una experiencia laboral en el área de entre 2 y 28 años. Los andamios utilizados por ellos correspondían a colgantes, mono mástil y bímástil.

Los relatos de los participantes se agruparon en 3 categorías centrales: (I) Experiencia en el uso de andamios; (II) Capacitación para el uso de andamios; y (III) Propuestas de mejora para el uso de andamios. Cada una de ellas compuesta por sub categorías y dimensiones (Tabla A.III: Árbol de codificación de categorías).

Tabla A.III: Árbol de codificación de categorías

Categoría	Sub categoría	Dimensión
I. Experiencia en el uso de andamios	1. Medidas de seguridad en el uso de andamios	a. Andamio colgante
		b. Andamio mono o bímástil
		c. Elementos de seguridad que utilizan
	2. Experiencia con accidentes en andamios	a. Dificultades para el uso de andamios
		b. Horas de la jornada que está en el andamio
	3. Experiencia personal en el uso de andamios	
	4. Empresa constructora en relación a los andamios	
	5. Procedencia, armado, modificación y mantenimiento de andamios	
	6. Situaciones que ponen en riesgo el uso de andamios	a. Condiciones climáticas
		b. Condiciones propias del andamio
c. Otras condiciones		
II. Capacitación para el uso de andamios	1. Capacitación en el armado de andamios	
	2. Capacitación en el uso de andamios	
III. Propuestas de mejora para el uso de andamios	1. Propuesta de mejora para el andamio mono y bímástil	
	2. Propuestas para mejoras del uso de andamios colgantes	

A.IV Análisis estructural

A continuación, se muestran los comparativos de normativas por cada ítem estructural analizados.

A.IV.1 - Cargas

CHILE NCH997 - NCG998	<ul style="list-style-type: none">- Las cargas de cálculo especifican las cargas aplicables a las plataformas de trabajo y a la estructura del andamio en función de los tipos del mismo. Carga Uniformemente repartida, carga concentradas, carga sobre superficie parcial.- Cálculo estructural del andamio debe resistir
EUROPA NTP530	<ul style="list-style-type: none">-Carga Mínima Admisible 200 kg/m²-Carga máxima de uso de cuerdas 1/25 – 1/20 de carga de rotura.- Cargas Estáticas: Plataforma + dispositivos de suspensión + trabajadores + materiales.- Cargas Dinámicas: Cargas de trabajo y desplazamiento de trabajador. Se puede estimar 2,5 veces la carga estática.- Plataforma con 2 liras, cada punto de anclaje debe resistir como mínimo la mitad de la carga dinámica (1,25E) ó la carga dinámica real aplicada por el cable anticaldas sobre punto de anclaje cuando supere 1,25E
EUROPA NTP969	<ul style="list-style-type: none">- Cargas Estáticas: Plataforma + dispositivos de suspensión + dispositivos anticaldas + trabajadores + materiales.- Cargas Dinámicas: Cargas de trabajo y desplazamiento de trabajadores. Se puede estimar 2,5 veces la carga estática.- Plataforma con 2 liras, cada punto de anclaje debe resistir como mínimo la mitad de la carga dinámica (1,25E) ó la carga dinámica real aplicada por el cable anticaldas sobre punto de anclaje cuando supere 1,25E
EUROPA NTP976	<ul style="list-style-type: none">- Carga mínima admisible 120 kg/m² aplicada sobre superficie de 0,2x0,2m.
EUROPA NTP977	<ul style="list-style-type: none">- Estáticas: Plataforma + dispositivos de suspensión + dispositivos anticaldas + trabajadores + materiales.- Dinámicas: Cargas de trabajo y desplazamiento de trabajadores. Se puede estimar 2,5 veces la carga estática.- La carga a distribuir sobre la base del contrapeso debe ser igual a la carga real total del andamio.- Plataforma con 2 liras, cada punto de anclaje debe resistir como mínimo la mitad de la carga dinámica (1,25E) ó la carga dinámica real aplicada por el cable anticaldas sobre punto de anclaje cuando supere 1,25 E.
AUSTRALIA General Guide for Scaffolds and Scaffolding Work	<ul style="list-style-type: none">- cargas fijas: peso propio, plataformas, elementos de suspensión, cables, elementos de ensamblajes- Sobrecargas: peso de personal, materiales, herramientas, equipamiento, cargas de viento, carga de impacto.
CANADÁ - EEUU Design Requirements: Guidelines for Multipoint Suspended Scaffolds	<ul style="list-style-type: none">- La sobrecarga mínima distribuida 1,2 KN/m², 2,4 KN/m², 3,6 KN/m²- Cargas concentradas: Además de las cargas vivas y muertas distribuidas uniformemente, el MPSS debe ser capaz de soportar o resistir una carga concentrada de 1.1 kN en un área de 0.3 metros por 0.3 metros ubicada en la plataforma en una posición que tenga el efecto más adverso sobre el componente considerado. Esta carga concentrada se factorizará con un factor de carga viva de 3.0 para MPSS.

A.IV.2 – Factores de Seguridad

CHILE NCH997 - NCH998	Cuerdas Y Cables pueden usarse para cargas no mayores que la sexta parte de sus cargas de rotura por tracción.
EUROPA NTP530	<p>Cables: carga máxima de uso: 1/8 de carga de rotura.</p> <ul style="list-style-type: none"> - Factor de seguridad de anclaje en hormigón: 4 veces la carga de utilización. - Contrapeso debe tener FS 3 respecto de la carga dinámica aplicada sobre la lanza por el cable de suspensión o anticaridas. - Estabilidad Pescantes: Se define el contrapeso G, en función de la capacidad nominal del pescante o carga máxima por pescante, a, K coeficiente seguridad de vuelco. - Estabilidad lanzas: El valor de contrapeso o fuerza ejercida en punto de anclaje debe calcularse aplicando una carga dinámica con FS 1,5
EUROPA NTP969	<p>Cables: carga máxima de uso: 1/8 de carga de rotura.</p> <ul style="list-style-type: none"> - Factor de seguridad de anclaje en hormigón: 4 veces la carga de utilización. - Estabilidad Pescantes: Se define el contrapeso G, en función de la capacidad nominal del pescante o carga máxima por pescante, a, K coeficiente seguridad de vuelco. - Estabilidad lanzas: El valor de contrapeso o fuerza ejercida en punto de anclaje debe calcularse aplicando una carga dinámica con FS 1,6
EUROPA NTP970	<ul style="list-style-type: none"> - Cálculo de Contrapesos: Coeficiente de seguridad 3.
EUROPA NTP971	<ul style="list-style-type: none"> - Coeficiente de seguridad de cables 8.
EUROPA NTP976	<ul style="list-style-type: none"> - Cables: carga máxima de uso: 1/8 de carga de rotura.
EUROPA NTP977	<ul style="list-style-type: none"> - Estabilidad Pescantes: Se define el contrapeso G, en función de la capacidad nominal del pescante o carga máxima por pescante, a, K coeficiente seguridad de vuelco. - Estabilidad lanzas: El valor de contrapeso o fuerza ejercida en punto de anclaje debe calcularse aplicando una carga dinámica con FS 1,6 - Coeficiente de seguridad de cables 8. - Factor de seguridad de anclaje en hormigón: 4 veces la carga de utilización.
AUSTRALIA General Guide for Scaffolds and Scaffolding Work	<ul style="list-style-type: none"> - Factores de seguridad para fijaciones de expansión mayor a 3.
CANADÁ - EEUU Design Requirements: Guidelines for Multipoint Suspended Scaffolds	<ul style="list-style-type: none"> - Factores mínimos de seguridad: Componente del MPSS (Estructura de plataforma) 3,0 Componentes del sistema de suspensión y anclaje 4,0 Sistema de elevación (cables, cadenas o cables utilizados para la elevación) 10,0

A.IV.3 – Sistemas de fijaciones

CHILE NCH997 - NCH998	Se establece que las fijaciones deben ser detalladas por el fabricante, sin embargo se establece la posibilidad de utilizarlas siguientes fijaciones: Horizontales Mediante Riostras Y Basales Mediante Contravientos
EUROPA NTP530 NTP 969	<ul style="list-style-type: none"> - Los cables de elevación y anticaldas pueden estar fijados en puntos de anclaje fijos o en dispositivos de suspensión. - Puntos de anclaje pueden ser en fachadas, terraza, o azotea - Anclaje incrustado en hormigón armado o fijo a estructura de la obra. De acero tratado o galvanizado, inoxidable, etc. - Ubicar 2 puntos de fijación para cables de elevación y anticaldas.
EUROPA NTP970	<ul style="list-style-type: none"> - Pescantes: se pueden anclar al forjado mediante orificio más tornillo fijado al interior del envigado mediante pletina interior, esto permite distribuir los esfuerzos en tres puntos resistentes del forjado.
EUROPA NTP977	<ul style="list-style-type: none"> - Los cables de elevación y anticaldas pueden estar fijados en puntos de anclaje fijos o en dispositivos de suspensión. - Puntos de anclaje pueden ser en fachadas, terraza, o azotea - Anclaje incrustado en hormigón armado o fijo a estructura de la obra. De acero tratado o galvanizado, inoxidable, etc.

A.IV.4 – Restricciones de uso

EUROPA NTP970	<ul style="list-style-type: none"> - No utilizar plataforma con velocidades de viento superiores a 12,5 m/s. - Indicar capacidad nominal de carga, número máximo de personas.
EUROPA NTP971	<ul style="list-style-type: none"> - prohibido utilizar aparatos con carga superiores a su capacidad nominal.

A.IV.5 – Informe técnico

EUROPA NTP530 NPT969 NPT976	<ul style="list-style-type: none"> - Descripción elementos, dimensiones - Resistencia de materiales, coeficientes de seguridad para cada material - Indicación de pruebas de carga a que se hayan sometido los elementos. - Cálculo del andamio según las condiciones de utilización. - Instrucciones para prueba de carga. - Plantos tipo de andamio con indicación de límites máximos de carga. También los tipos de andamio para los que no se impone obligación de cálculo para cada aplicación.
AUSTRALIA General Guide for Scaffolds and Scaffolding Work	<ul style="list-style-type: none"> - Se exige documentación y registro de andamios. Ficha técnica, de uso e instalación, ficha de seguridad para andamios no convencionales.
CANADÁ - EEUU Design Requirements: Guidelines for Multipoint Suspended Scaffolds	El ingeniero de diseño, debe proveer la información de carga al responsable de obra donde se instalará tales como: cargas de andamio, sistema de contención, cargas de viento, cargas puntuales, fuerzas de detención de caídas y cargas desbalanceadas.

A.IV.6 – Mantenición e inspección

<p>EUROPA NTP970</p>	<ul style="list-style-type: none"> - Mantenimiento: previo a primera utilización debe realizarse una prueba de carga con 1,5 veces la capacidad nominal de trabajo y con andamio situado a 20 cm del suelo. - Revisar soldaduras, deformaciones, uniones, estado de apriete de tornillos, estado de cables.
<p>EUROPA NTP977</p>	<ul style="list-style-type: none"> - Previo a ascenso definitivo, realizar una prueba del conjunto a escasa altura del suelo. - Se especifican referencias a mantenimientos e inspecciones periódicas. - Inspección consiste en en cargar plataforma con 1,5 veces la carga nominal de trabajo y con el andamio situado a 20 cm del suelo.
<p>AUSTRALIA General Guide for Scaffolds and Scaffolding Work</p>	<ul style="list-style-type: none"> - Responsabilidad del administrador de obra. - Debe existir un registro de inspecciones, mantenimiento, modificaciones, ensambles y desacoplado. - Inspección regular de uniones, chequeo de modificaciones, mal estado, mal instalación, etc.
<p>AUSTRALIA - Guide to Scaffolds and Scaffolding</p>	<ul style="list-style-type: none"> - Materialidad y partes de andamios deben mantenerse bajo condiciones de servicio, sin presentar grietas, desgaste, deformaciones permanentes
<p>AUSTRALIA - Guide to Scaffolds INSPECTION AND MAINTENANCE</p>	<ul style="list-style-type: none"> - Checklist de Inspección – Entrega los puntos de inspección para asegurar el uso seguro de andamio. - Estructura debe ser inspeccionada: Posterior a un incidente que podría haber afectado a estabilidad de andamio. Después de una reparación, Cada 30 días. - Si se indica que existe riesgo en su uso y seguridad: Debe realizarse las reparaciones o modificaciones pertinentes. Debe ser inspeccionada la estructura y soporte previo a su nuevo uso. - Inspección de andamios se hace importante cuando está ubicado en obra por un periodo extenso. - Al existir modificaciones, reparaciones, deben realizarse inspecciones a mayor detalle, y contar con un nuevo certificado de uso e inspección: certificado debe permanecer en la obra donde el andamio está montado. - Ejemplo de inspección checklists en Apéndice A. - Mantenimiento de andamios deben incluir inspecciones tanto de andamios en uso como almacenados. Inspeccionar las condiciones ambientales que puedan estar expuestos, por efectos de corrosión. - Deben mantenerse un registro de inspecciones en la obra . ubicación, uso, comentarios, fechas de inspecciones.
<p>CANADÁ - EEUU A guide to scaffold use in the construction Industry Occupational Safety and Health Administration</p>	<ul style="list-style-type: none"> - Inspecciones deben realizarse previo a cada turno de uso y después de cualquier incidente que afecte la integridad estructural. Debe ser revisado por persona competente.

A.IV.7 – Buenas prácticas

EUROPA NTP530	<ul style="list-style-type: none"> - Topes regulables para estabilización - ubicación máximo a 45 cm de fachada
EUROPA NTP969	<ul style="list-style-type: none"> - Topes regulables para estabilización - ubicación máximo a 30 cm de fachada - Repartir uniformemente la carga máxima de utilización sobre la plataforma. - Señalización de carga máxima admisible que puede soportar andamio.
EUROPA NTP970	<ul style="list-style-type: none"> - Apoyar pescantes en zonas estables y resistentes. - Evitar cargas puntuales en localización de pescantes. - Carga máxima conjunta del andamio, personal y carga no debe sobrepasar los 500 kg. - Carga debe repartirse lo más uniformemente posible sobre superficie.
EUROPA NTP971	Cables: Utilizar siempre cables originales y fabricados especialmente para el aparato de elevación.
EUROPA NTP976	<ul style="list-style-type: none"> - Topes regulables para estabilización, fijados a estructura, que permitan que andamio se ubique máximo a 45 cm de la fachada. - Señalización de carga máxima admisible que puede soportar andamio.
EUROPA NTP977	<ul style="list-style-type: none"> - Ubicar en pescantes tabloneros debajo de soporte base de contrapesos para mejor reparto de cargas. - Cables: Utilizar siempre cables originales y fabricados especialmente para el aparato de elevación. - La carga máxima conjunta de andamio, personal y carga no debe sobrepasar los 500 kg.
AUSTRALIA General Guide for Scaffolds and Scaffolding Work	<ul style="list-style-type: none"> - El uso de estas guías debe ser usadas por los propietarios, arrendatarios, contratistas, ensambladores, transportistas, equipos de mantenimiento, administradores de obra y usuarios. - Jefes de proyecto son responsables de la provisión y mantenimiento de seguridad de andamios. También de los procesos de instalación, modificaciones, montaje, desmontaje y uso. - Diseñadores, fabricantes, deben asegurar estructuras en términos de riesgos y seguridad. - Algunas recomendaciones: Llevar control y planificación de uso y modificaciones. Se debe distribuir el peso completo, incluido sobrecargas. Considerar efectos ambientales en instalación, lluvia, viento. Usar plataformas específicamente diseñadas para la estructura. No agregar cargas extras a lo planificado. Si es necesario debe ser autorizado por personal competente. Modificaciones deben consultarse de manera previa a los diseñadores, fabricantes. Las alteraciones no deben comprometer la integridad estructural del andamio y No mezclar andamios de distintos tipos, fabricantes. A excepción de la determinación del ingeniero a cargo respecto de que: sean compatibles en tamaño y resistencia y deflexiones.
AUSTRALIA - Guide to Scaffolds and Scaffolding	<ul style="list-style-type: none"> - Uso de andamios debe ser exclusivamente para el fin que se diseñó
AUSTRALIA - Guide to Scaffolds INSPECTION AND MAINTENANCE	<ul style="list-style-type: none"> - Andamio no se debe usar a menos que exista aprobación escrita de persona competente que ha hecho la inspección cuando su instalación está completa.
CANADÁ - EEUU Design Requirements: Guidelines for Multipoint Suspended Scaffolds	Se recomienda que el ingeniero de diseño del MPPS especifique en el plano de diseño, la velocidad máxima del viento a la que deben cesar las operaciones como atravesar o mover la plataforma o cuándo se requerirán más precauciones. Puede proporcionarse un indicador de velocidad del viento y ubicarse en la plataforma para permitir a los trabajadores monitorear las condiciones del viento.
CANADÁ - EEUU A guide to scaffold use in the construction Industry Occupational Safety and Health Administration	<ul style="list-style-type: none"> - No debe superarse bajo ninguna circunstancia la carga máxima de aplicación. - No ocupar cables reparados. - Reemplazar cables cuando existen torceduras, 6 unidades de cables rota en una cuerda o con 1/3 de diámetro original, daños físicos visibles. - Proteger cables de procesos que emitan calor.

A.IV.8 – Estructuración y materialidad

<p>CHILE NCH1997 - NCH1998</p>	<ul style="list-style-type: none"> - Acero Estructural según NCh203 - Clasificación de Tipo de Andamios según Material, forma de Apoyo, Uso, Sistema, según Cargas. - Las piezas y elementos se deben elegir de acuerdo con el tipo y sección necesarios según el cálculo estructural correspondiente. - Las plataformas de trabajo deben tener un ancho mínimo de 70 cm y deben cubrir por lo menos el 90% de la luz de Travesaños - En andamios volado y colgantes el ancho mínimo de las plataformas podrá reducirse a 60 cm. - Las superficies de las plataformas de trabajo deben ser antideslizantes.
<p>EUROPA NTP530</p>	<ul style="list-style-type: none"> - Estructura Metálica de Acero o Aluminio - Longitud Máxima Aconsejable 3m. - Cable Flexible, anticorrosión - Dispositivos de suspensión pueden ser pescantes, Cabrias o lanzas. - Apoyos deben ir sobre parte solida de construcción. - Diámetros 14 a 19 y 20 a 29 mm, según carga máxima de uso - Pescantes deben ser instalados sobre azoteas, asegurados mediante contrapesos. - Estabilidad lanzas: puede ser estabilizada por contrapeso o anclajes a construcción - Pluma debe tener 2 puntos de anclaje: para cable de elevación y para cable anticaídas. - Caballete o estructura que asegure estabilidad y reparta esfuerzos sobre construcción. - Contrapesos de hormigón o hierro, indicando su peso unitario en cada bloque. Fijos a lanzas
<p>EUROPA NTP969</p>	<ul style="list-style-type: none"> - Longitud Máxima Aconsejable 8 m. - La superficie de trabajo es mediante un contraplacado, con superficie antideslizante y ancho mínimo 0,5 m. - Cable Flexible, anticorrosion
<p>EUROPA NTP970</p>	<ul style="list-style-type: none"> - Si no es posible fijar pescantes, se deben colocar contrapesos. 500 kg mínimo por pescante sobre placa. - Contrapesos: de construcción solida (hormigón, acero) - Plataforma: Elementos modulares de 2 y 3 m. Longitudes máximas de 8 m. Suelo de plataforma debe tener capacidad mínima de 200 kg/m², y resistir una carga de 100 kg en superficie de 0,04 m². Ancho útil mínimo 500 mm.
<p>EUROPA NTP971</p>	<ul style="list-style-type: none"> Cables: Diámetro 8,3 mm . La longitud del cable debe ser mayor que el recorrido a efectuar.
<p>EUROPA NTP976</p>	<ul style="list-style-type: none"> - Plataforma: compuesta habitualmente por elementos modulares de 2 y 3 m. Longitudes máximas 15m. La superficie de trabajo es mediante un contraplacado, con superficie antideslizante y ancho mínimo 0,5 m. - Cable de elevación: Flexible, anticorrosion.
<p>EUROPA NTP977</p>	<ul style="list-style-type: none"> - Pescantes: Instalar en zonas estables y resistentes. - Pescantes anclado mediante contrapesos. - Mínimo 500 kg de contrapesos por pescante. - Cables paralelos entre sí y perpendicular al suelo. - Para evitar volcamiento, calcular separación correcta entre pescantes según la cantidad de módulos. - Contrapesos deben ser de construcción sólida (hormigón, hierro), descartando materiales utilizables en la obra. Máximo 25 kg, con marca permanente. Asegurar su estabilidad repartiéndolos uniformemente sobre la base a ambos lados del tornillo de fijación. - Cables: Diámetro mínimo 8,3 mm.

<p>AUSTRALIA General Guide for Scaffolds and Scaffolding Work</p>	<ul style="list-style-type: none"> .- Andamios prefabricados están definidos por un sistema de componentes prefabricados y su geometría de ensamble está predeterminada. Según la regulación local esta debe estar registrada, y debe proveerse el número de registro de manera accesible para consumidores. .- Uniones deben ser de acuerdo a especificaciones de diseño de los fabricantes .- Usar pernos de deformación controlada. .- Plataformas deben ser de espesor uniforme, tener superficie antideslizante, no agrietada.
<p>CANADÁ - EEUU A guide to scaffold use in the construction Industry Occupational Safety and Health Administration</p>	<ul style="list-style-type: none"> .- Cada plataforma debe ser al menos 46 cm. .- Todos los andamios suspendidos deben estar restringidos o asegurados ante el balanceo. .- Contrapesos deben resistir 4 veces el momento flexionante impuesto por el andamio en operación según la carga de izaje. Deben estar asegurados a vigas estabilizadoras por medios mecánicos de anclaje. .- Cables de diámetro suficiente para proveer área superficial para el funcionamiento de freno. .- Solo contrapesos diseñados para esta función deben ser utilizados. No utilizar materiales no sólidos.